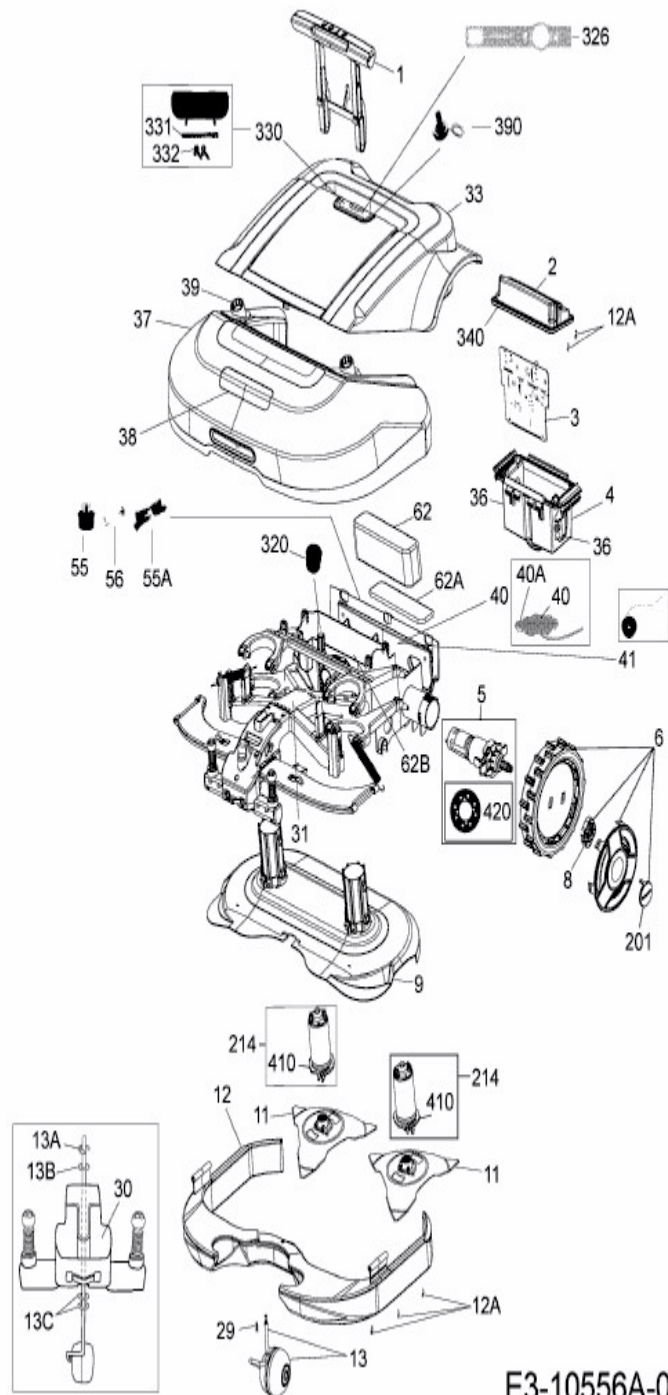


[MS 1000](#) > [PRD6100Y \(2014\)](#) > [Elektromotore, Gehäuse, Messer, Räder](#)



E3-10556A-01