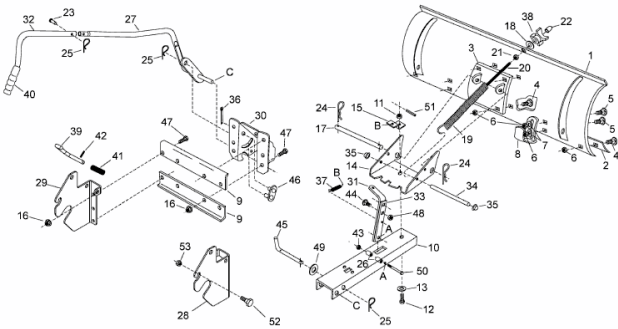


FÜR 900 SERIE (NX-09) (46"/117CM) > OEM-190-833D  
(2015) > GRUNDGERÄT



E3-09982A-01