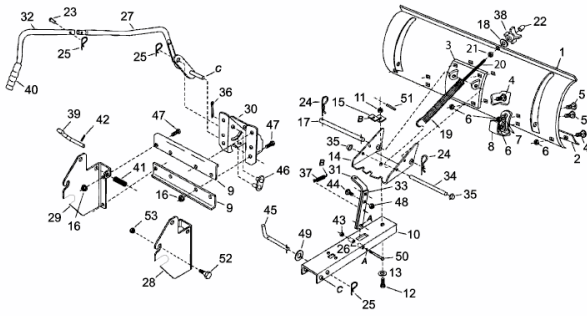


FÜR 900 SERIE (NX-09) (46"/117CM) > OEM-190-833D  
(2014) > GRUNDGERÄT



E4-01179C-01