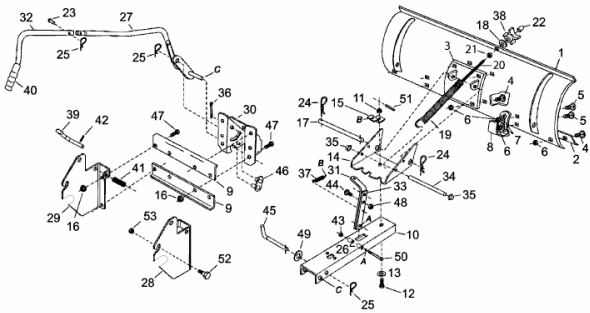


FÜR 450 SERIE (46"/117CM) > OEM-190-833D (2012) > GRUNDGERÄT



E4-01179C-01