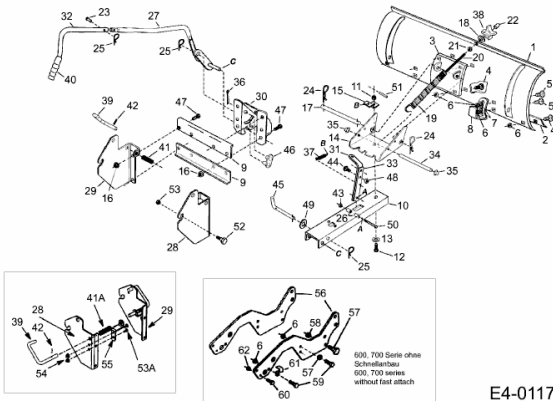


FÜR 900 SERIE (NX-09) (46"/117CM) > OEM-190-833C
(2011) > GRUNDGERÄT



E4-01179B-01