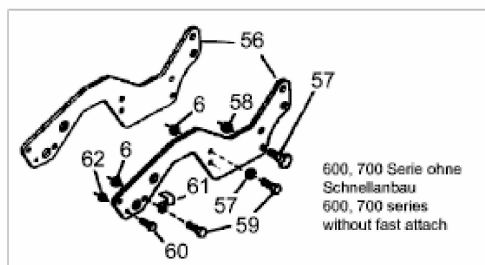
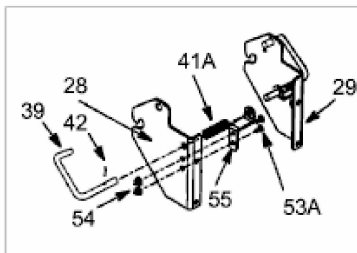
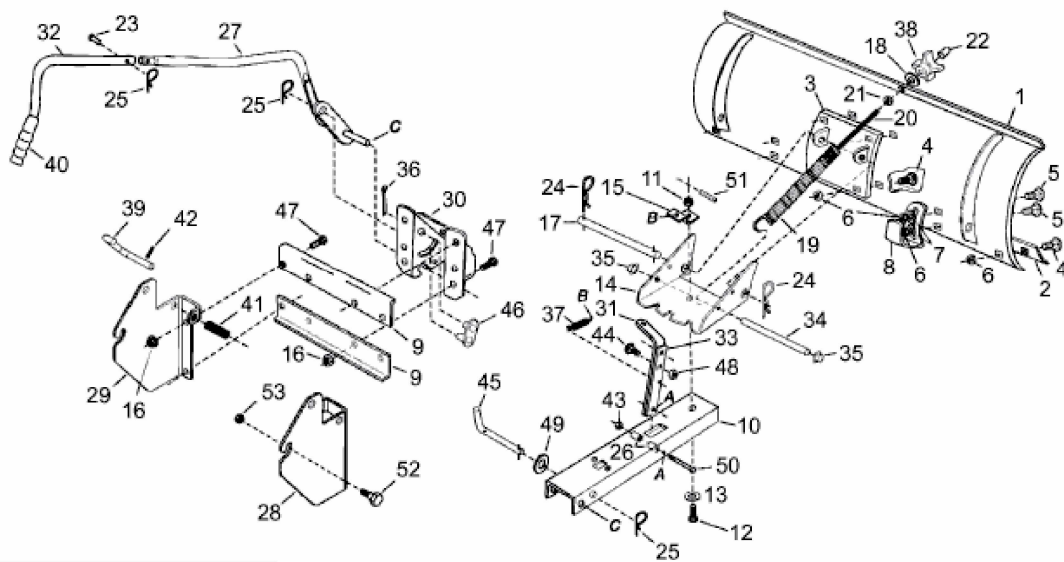


FÜR MF 50-23 IZ > OEM-190-833B (2009) > GRUNDGERÄT



E4-01179B-01