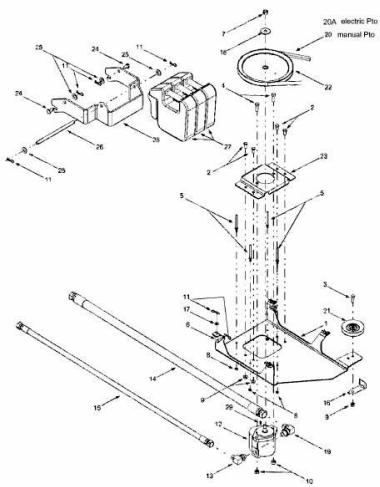


FÜR 800 SERIE (RT-99) > OEM-190-825 (2011) > GEWICHT,  
HYDRAULIKPUMPE, KEILRIEMEN



E4-00714A-01