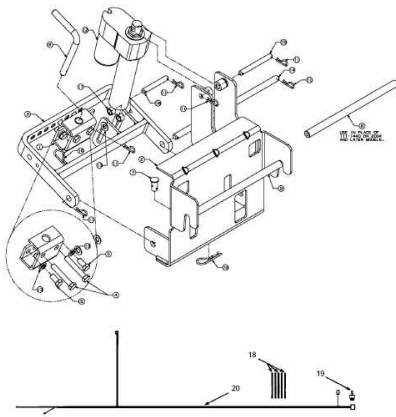


---

FÜR 800 SERIE (RT-99) > OEM-190-824 (2010) > GRUNDGERÄT



E4-00711B-01