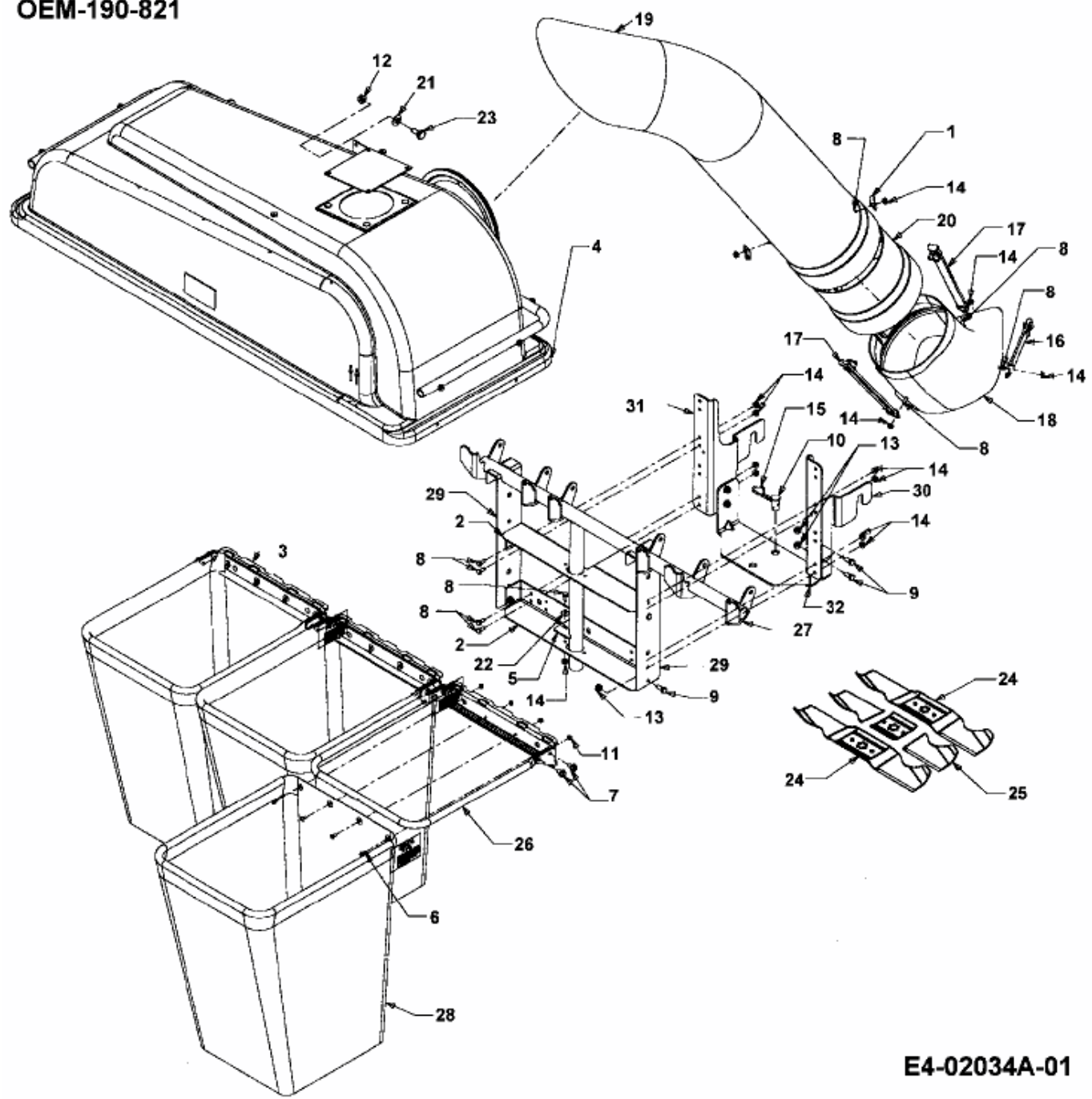


FÜR 800 SERIE (RT-99) MIT MÄHWERK H (46"/117CM) > OEM-190-821 (2002) > GRUNDGERÄT

OEM-190-821



E4-02034A-01