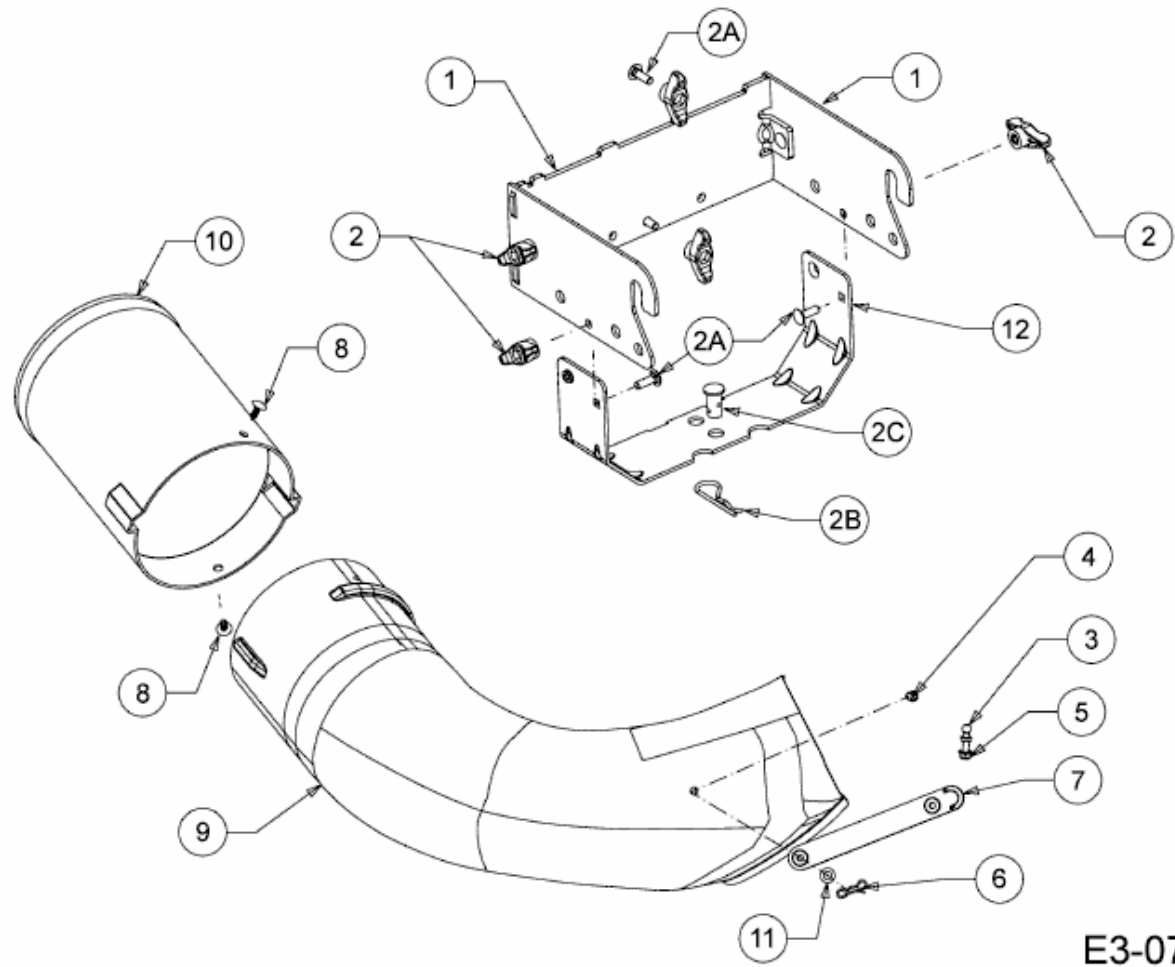


FÜR 900 SERIE (NX-09) MIT MÄHWERK G (42"/107CM) > OEM-190-180A (2015) > AUFNAHMEBÜGEL,  
UNTERE RÖHREN



E3-07223B-01