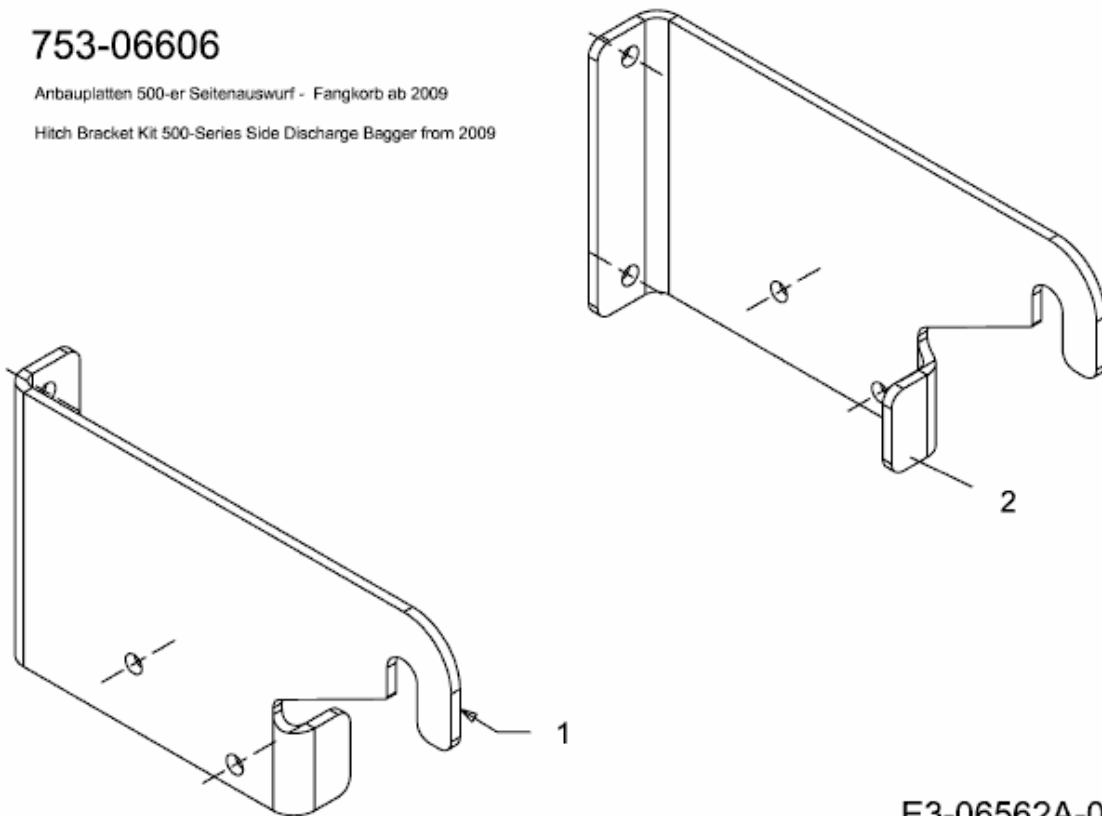


FÜR 450 SERIE MIT MÄHWERK G (42"/107CM) > OEM-190-180A (2009) > ANBAUTEILE

753-06606

Anbauplatten 500-er Seitenauswurf - Fangkorb ab 2009

Hitch Bracket Kit 500-Series Side Discharge Bagger from 2009



E3-06562A-01