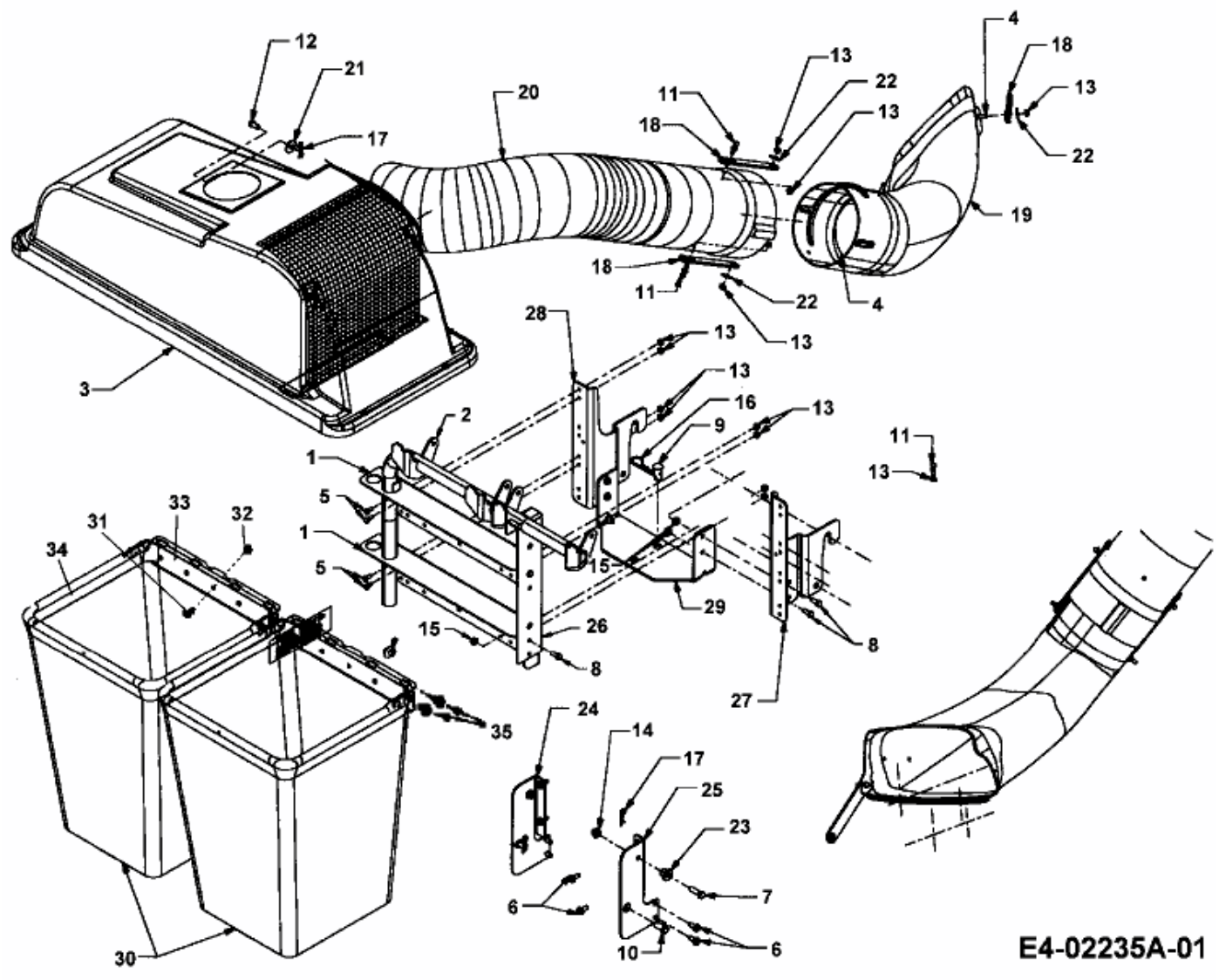


FÜR 600 SERIE (RT-99) MIT MÄHWERK F (38"/96CM) > OEM-190-180 (2007) > GRUNDGERÄT



E4-02235A-01