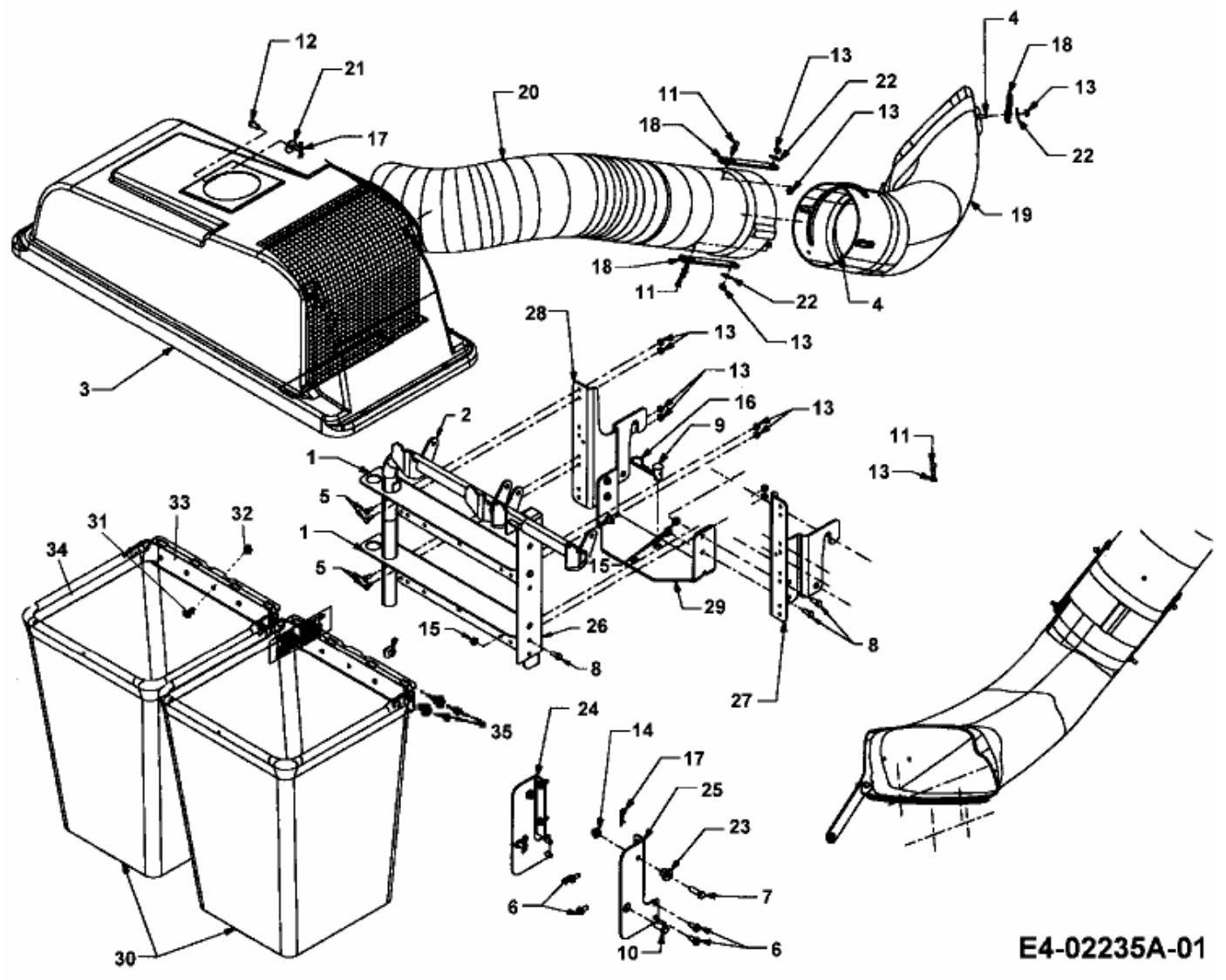


FÜR 450 SERIE MIT MÄHWERK G (42"/107CM) > OEM-190-180 (2007) > GRUNDGERÄT



E4-02235A-01