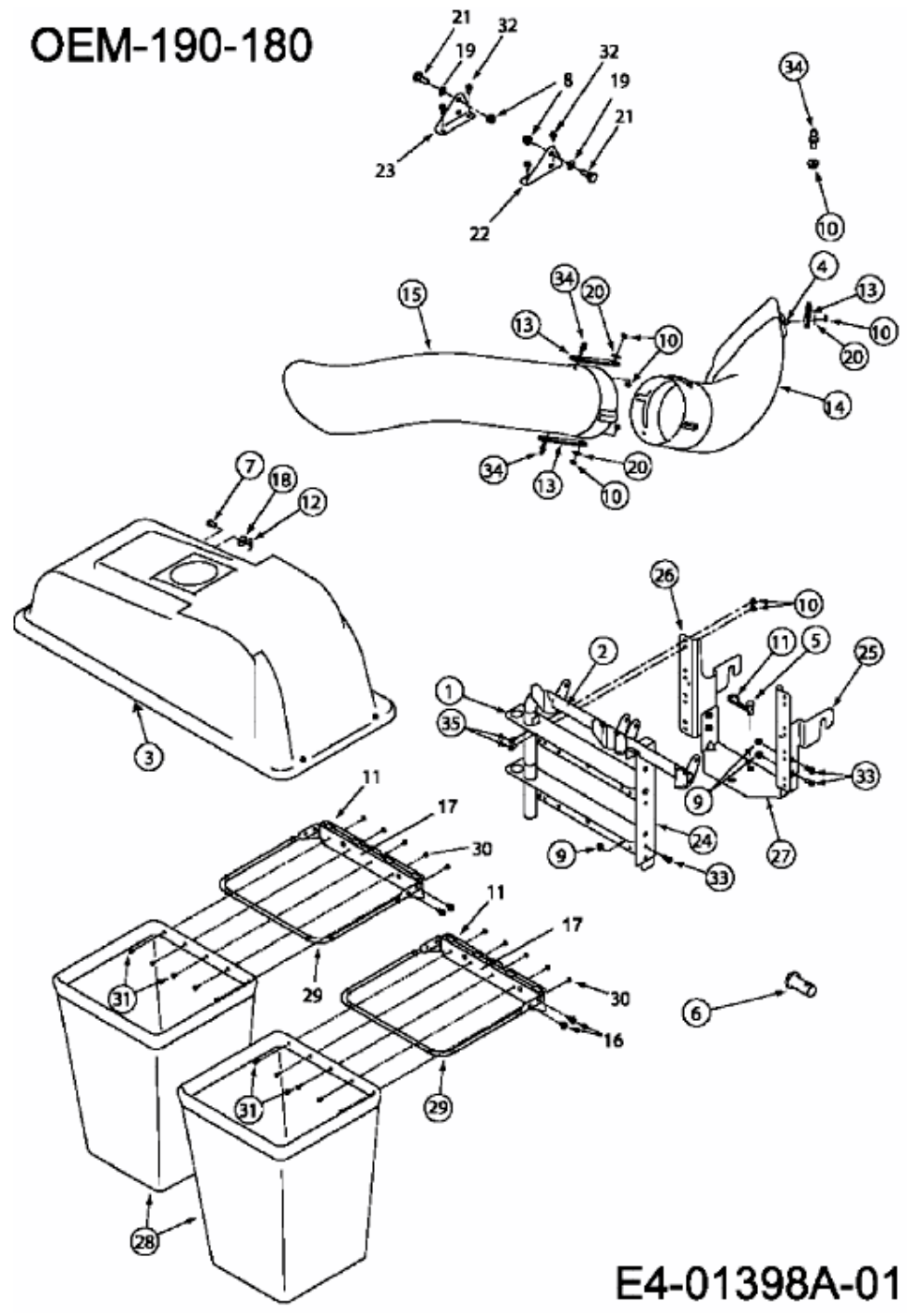


FÜR 450 SERIE MIT MÄHWERK G (42"/107CM) > OEM-190-180 (2006) > GRUNDGERÄT

OEM-190-180



E4-01398A-01