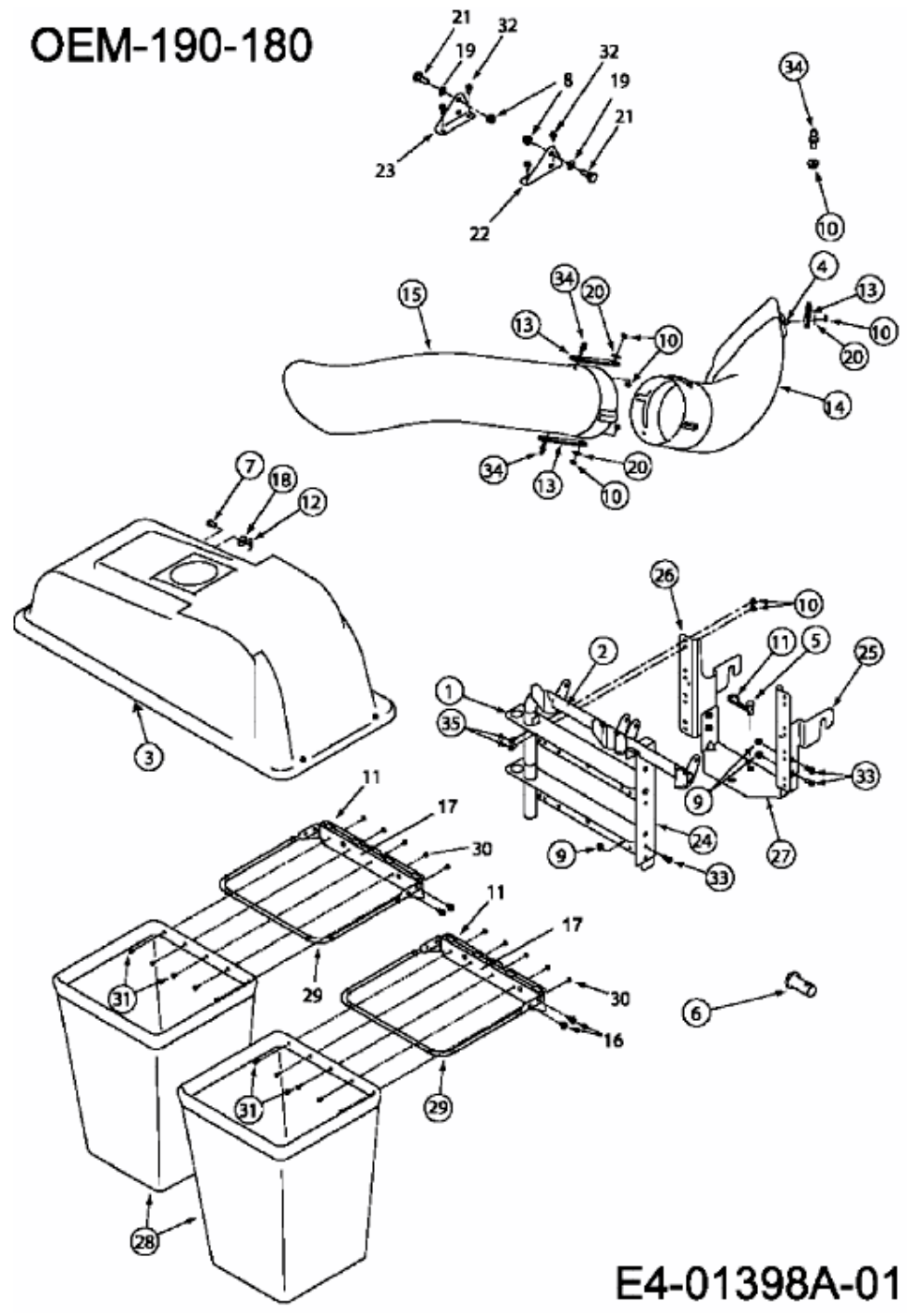


FÜR 450 SERIE MIT MÄHWERK G (42"/107CM) > OEM-190-180 (2003) > GRUNDGERÄT

# OEM-190-180



E4-01398A-01