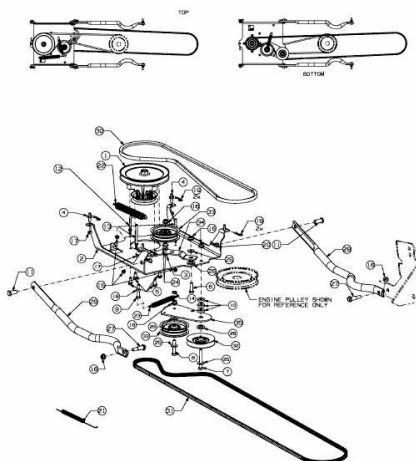


FÜR CC 1000 SD SERIE (42"/107CM) > OEM-190-032
(2010) > FRÄSANTRIEB, KEILRIEMEN



E3-07275A-01