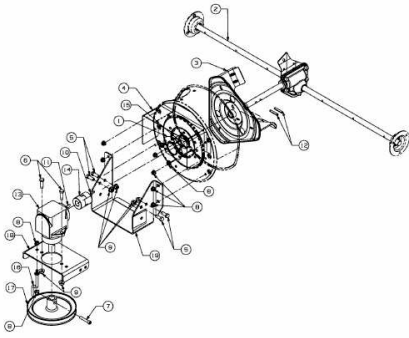

FÜR 900 SERIE (NX-09) (42"/107CM) > OEM-190-032
(2010) > FRÄSANTRIEB, SCHAUFELRAD



E3-07278A-01