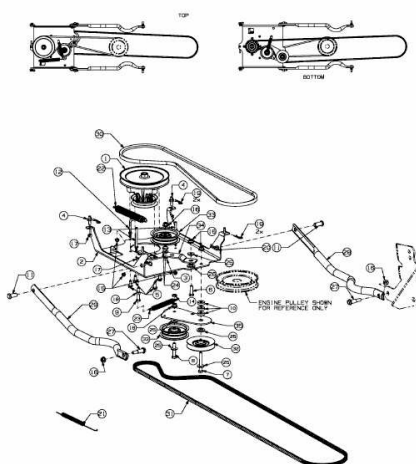


FÜR 450 SERIE (42"/107CM) > OEM-190-032 (2012) > FRÄSANTRIEB,
KEILRIEMEN



E3-07275A-01