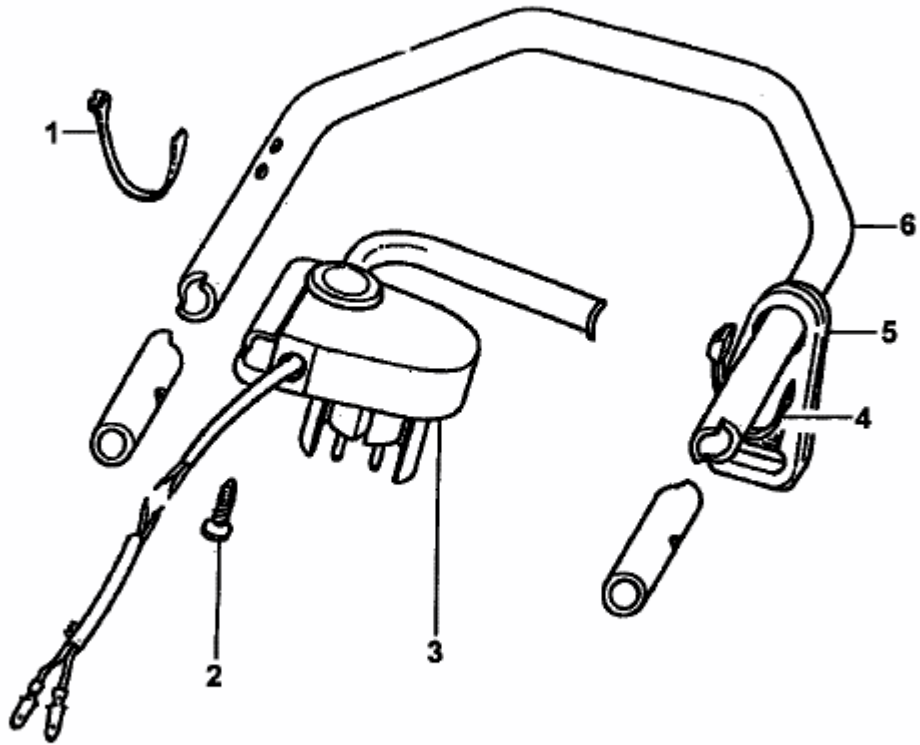


MTD 351



E4-01207A