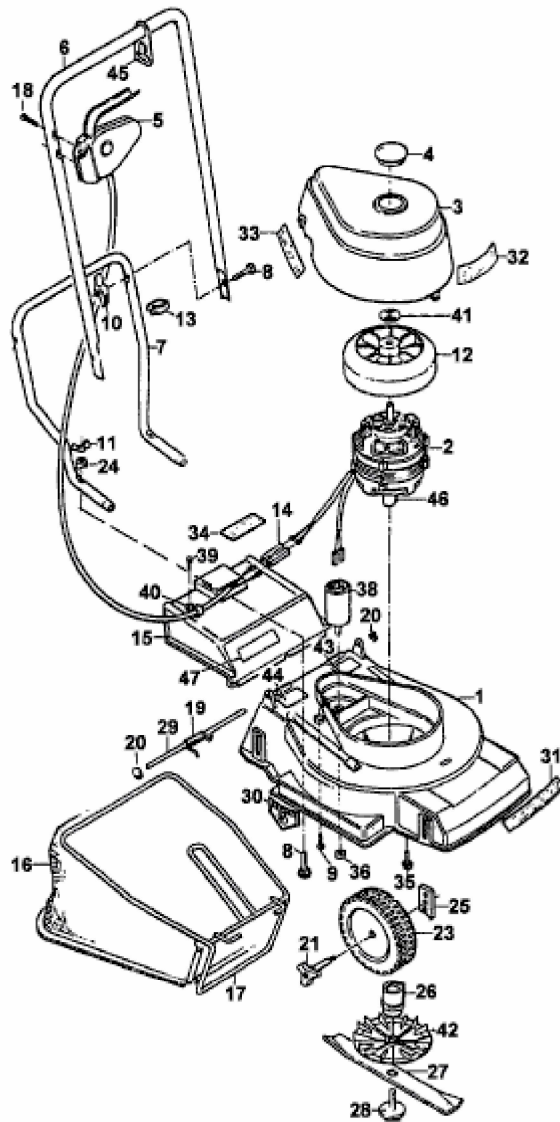


RME 9-33
901E302P628



E4-01199A