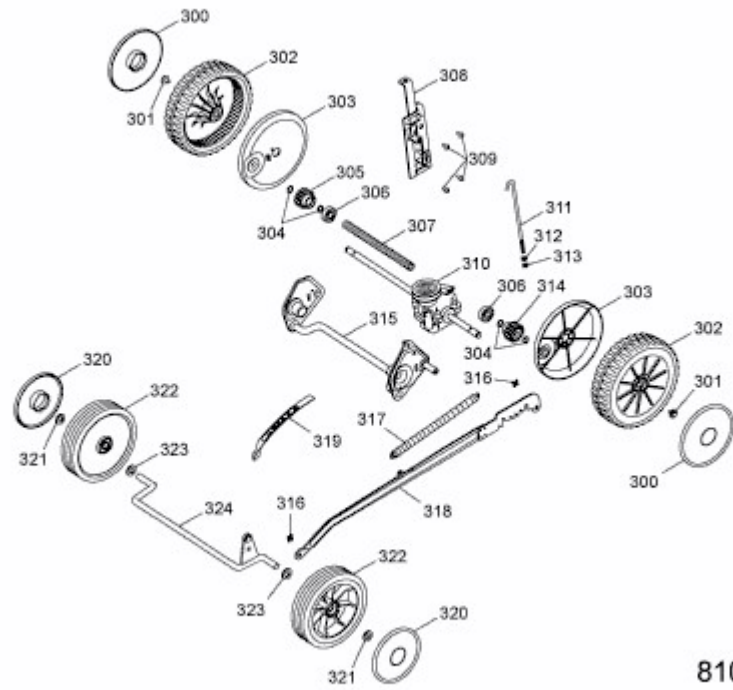


46 BA/07 > 8102000 SERIE A (2007) > GETRIEBE, RÄDER, SCHNITTHÖHENVERSTELLUNG



8102000A-4