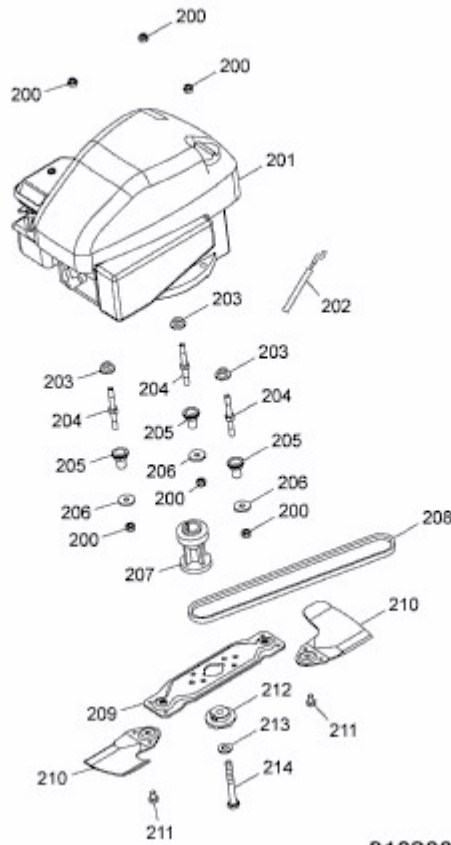


46 BA/07 > 8102000 SERIE A (2007) > MESSER, MESSERAUFNAHME, MOTOR



8102000A-3