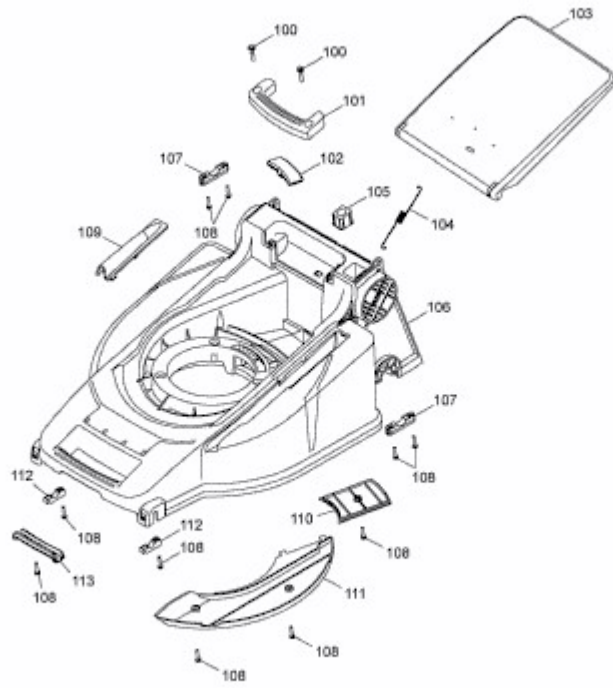


46 BA/07 > 8102000 SERIE A (2007) > MÄHWERKSGEHÄUSE



8102000A-2