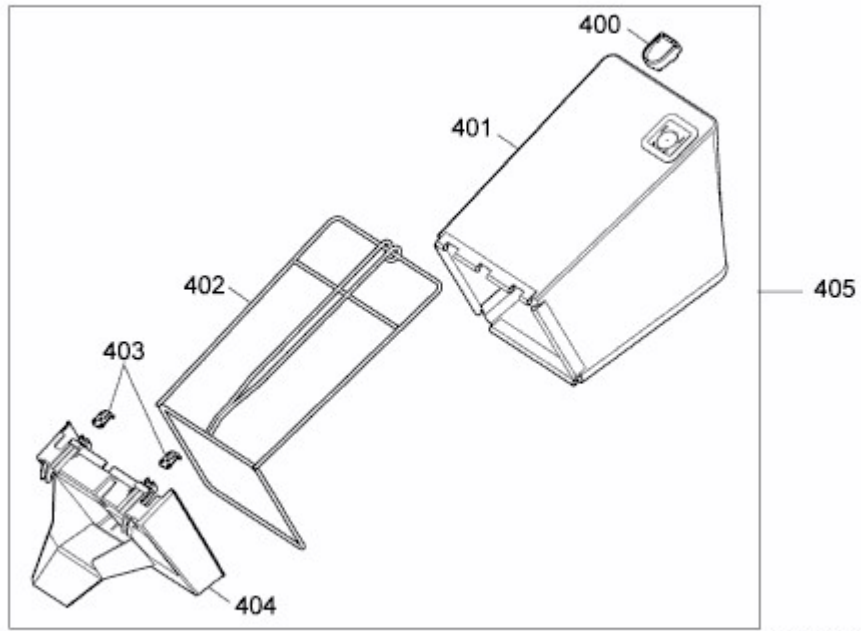


46 BA > 8101000 SERIE A (2006) > GRASFANGSACK



8101000A-5