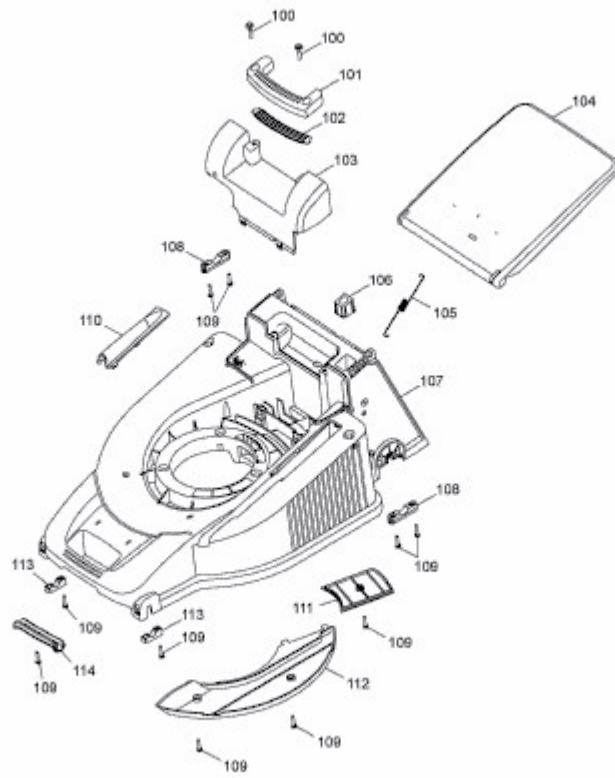


46 BA > 8101000 SERIE A (2006) > MÄHWERKSGEHÄUSE



8101000A-2