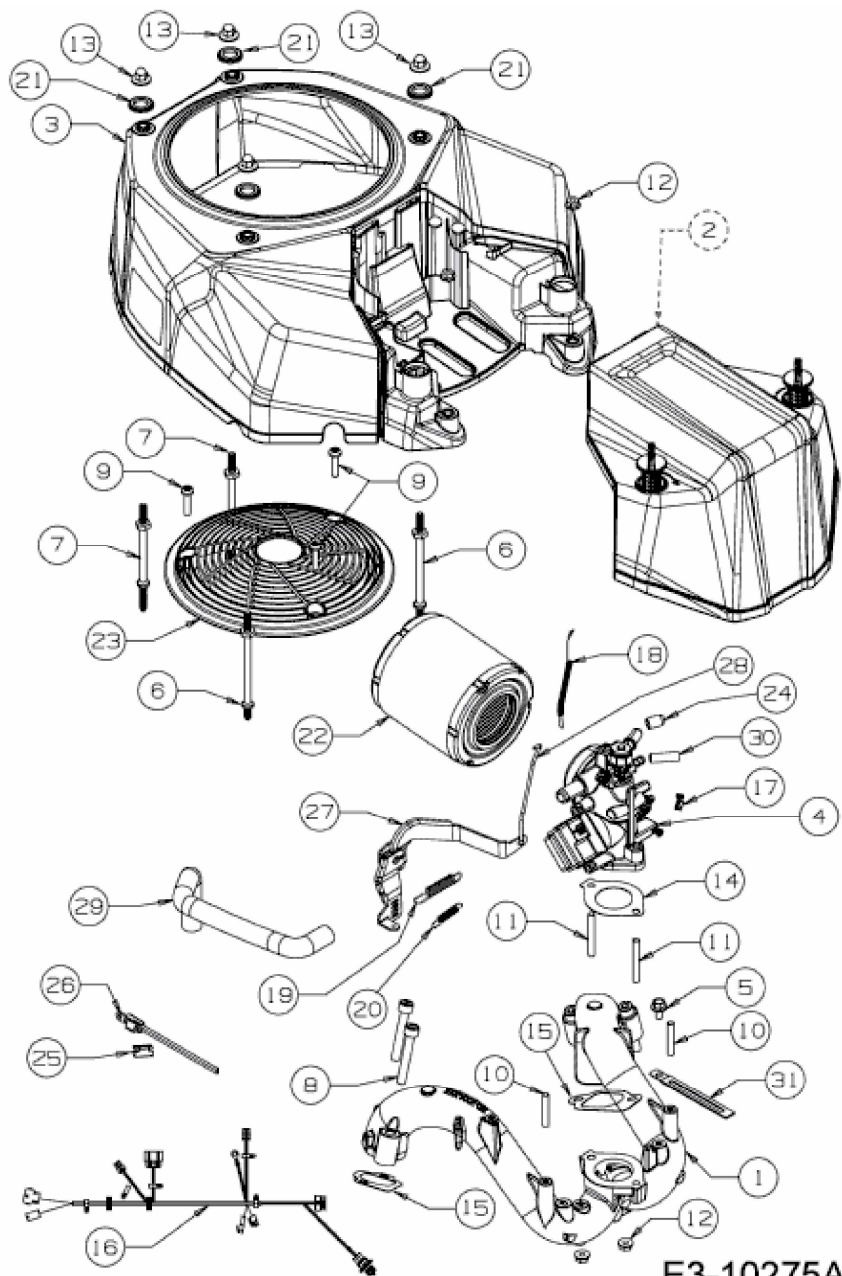


9 Q 78 HU > 752Z9Q78HU (2017) > ANSAUGKRÜMMER, GEBLÄSEGEHÄUSE, LUFTFILTER



E3-10275A-01