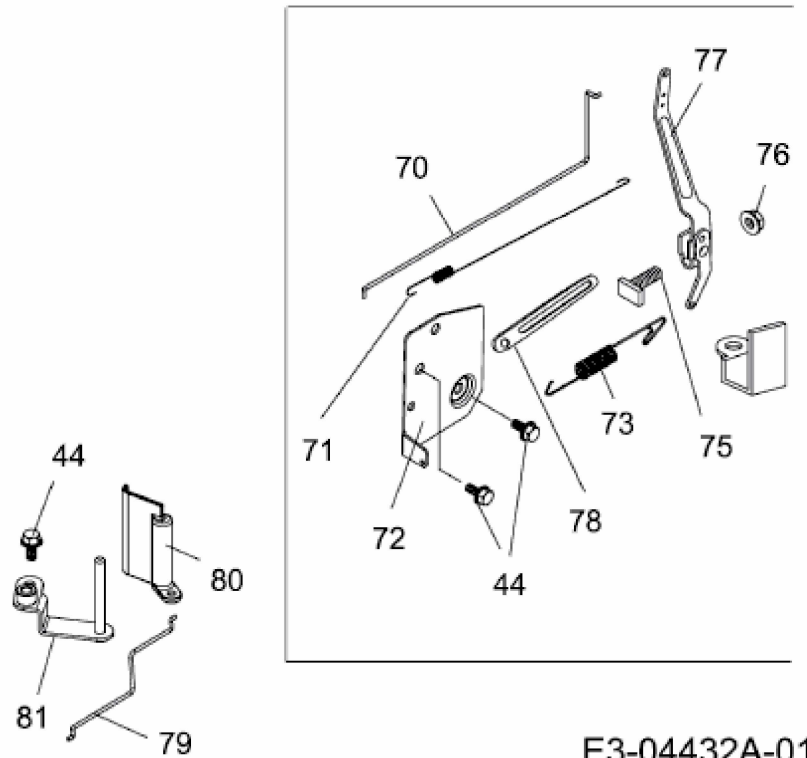


MOTOR 5P65MH

## REGLER / THROTTLE CONTROL



E3-04432A-01