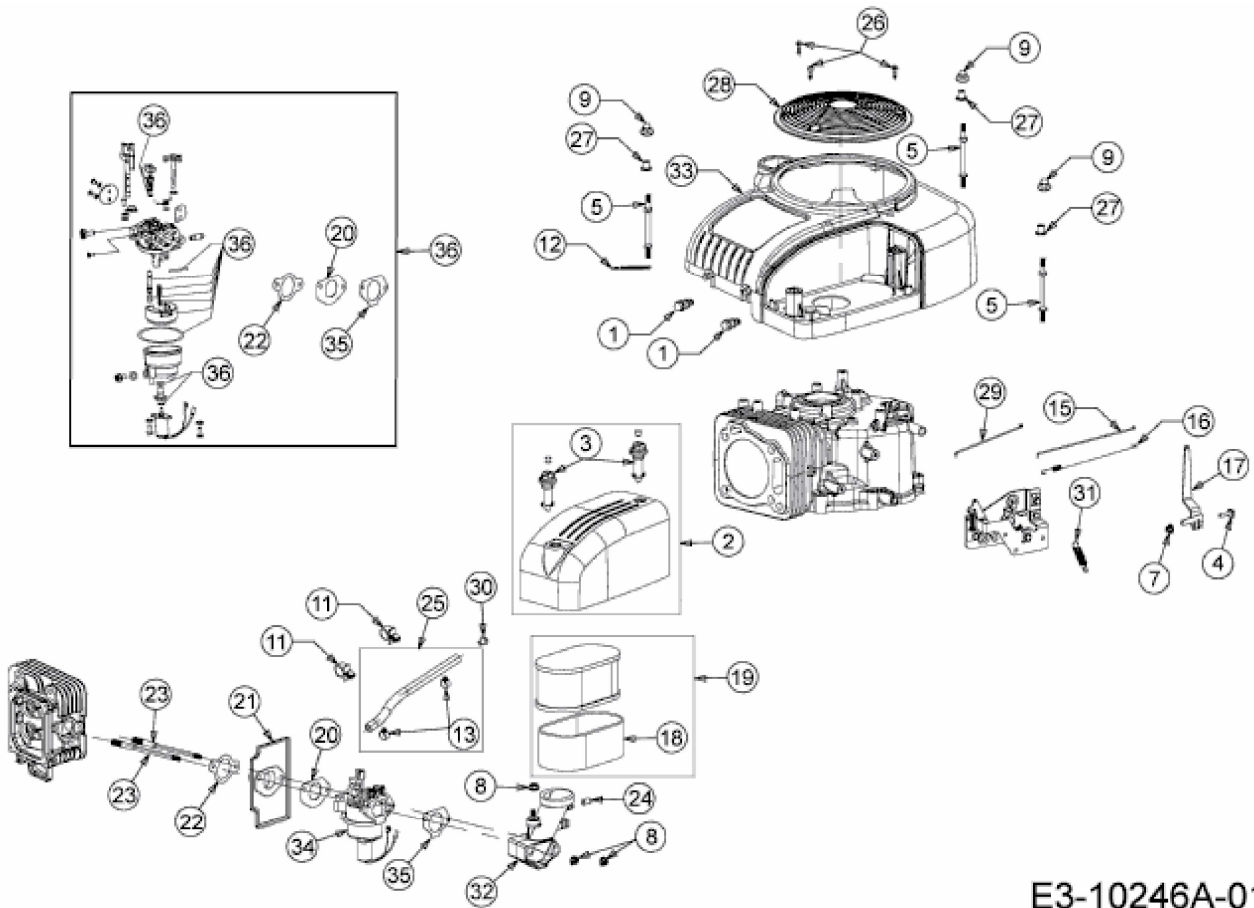


4 P 90 AU > 752Z4P90AU (2013) > LUFTFILTER, MOTORHAUBE, REGLERGESTÄNGE,
VERGASER



E3-10246A-01