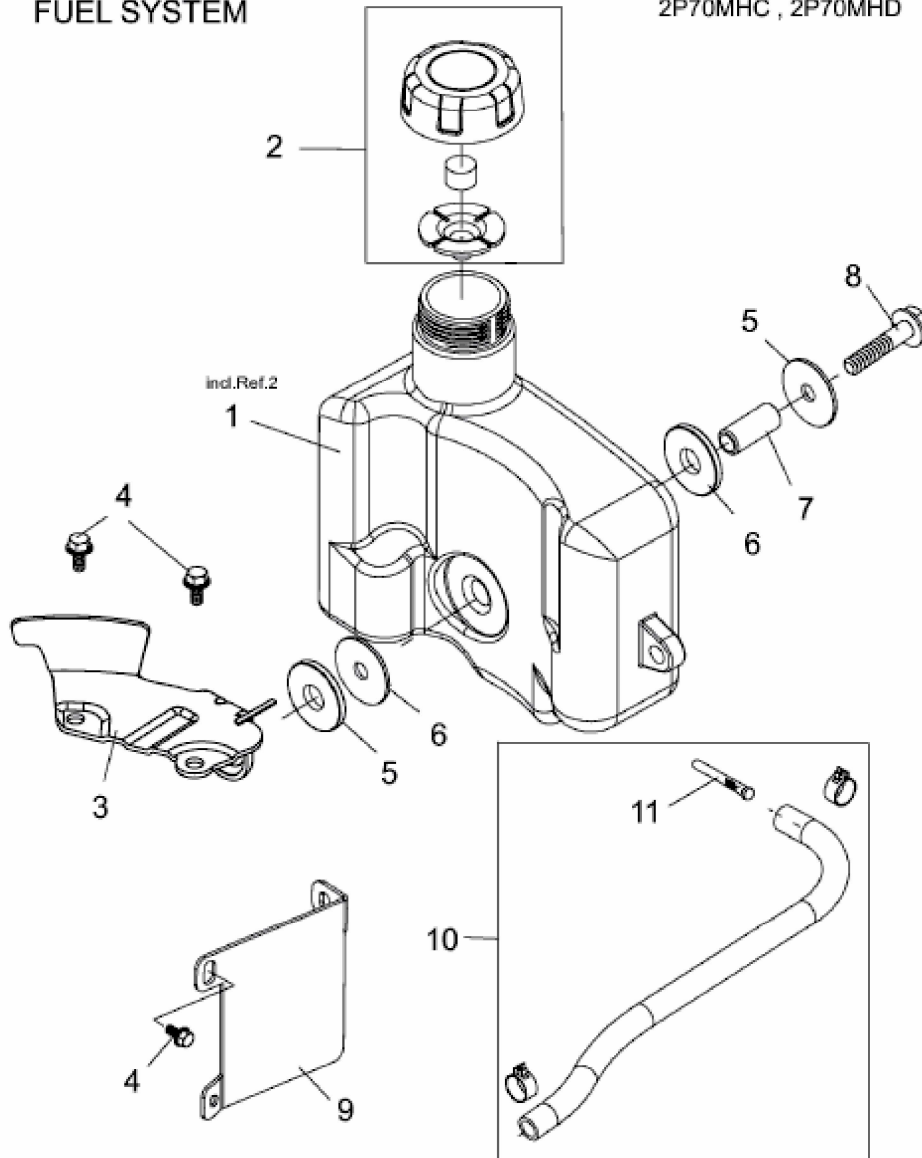


KRAFTSTOFFTANK /  
FUEL SYSTEM

Motor / Engine  
2P70MHC , 2P70MHD



E3-07011A-01