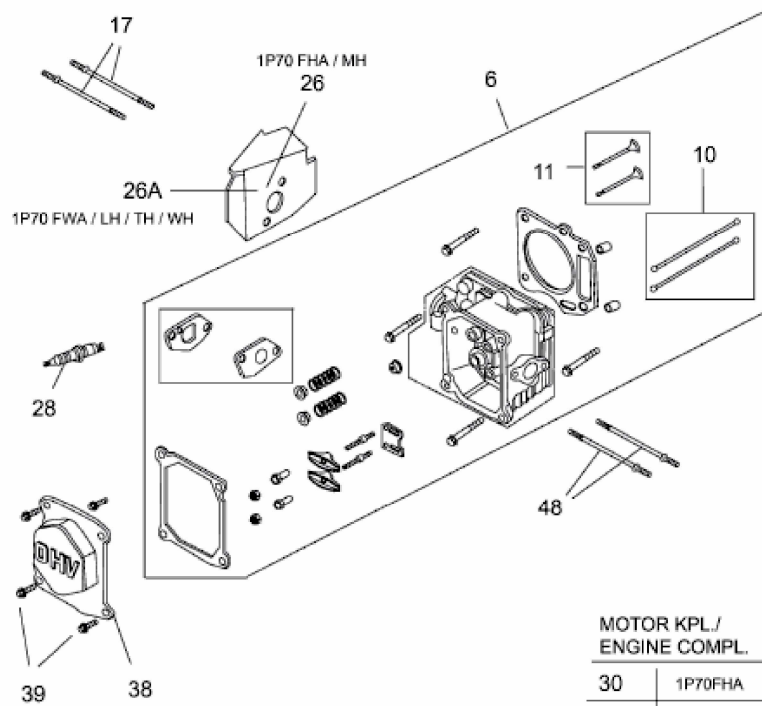


Motor 1P70 FHA / MH
Engine 1P70 FHA / MH

Motor 1P70 FWA / LH / TH / WH
Engine 1P70 FWA / LH / TH / WH

ZYLINDERKOPF / CYLINDER HEAD



Nicht abgebildet / Not shown

| | | |
|-----|-------|----------------|
| 31 | MINOR | Vergaser Kit |
| 31A | MAJOR | Carburetor Kit |

Nicht abgebildet / Not shown

| | |
|----|---------------------|
| 32 | Dichtungssatz Motor |
| | Gasket Kit -Engine |

MOTOR KPL./
ENGINE COMPL.

| | |
|-----|---------|
| 30 | 1P70FHA |
| 30A | 1P70MH |
| 30B | 1P70FWA |
| 30C | 1P70LH |
| 30D | 1P70TH |
| 30E | 1P70WH |

E3-04425A-01