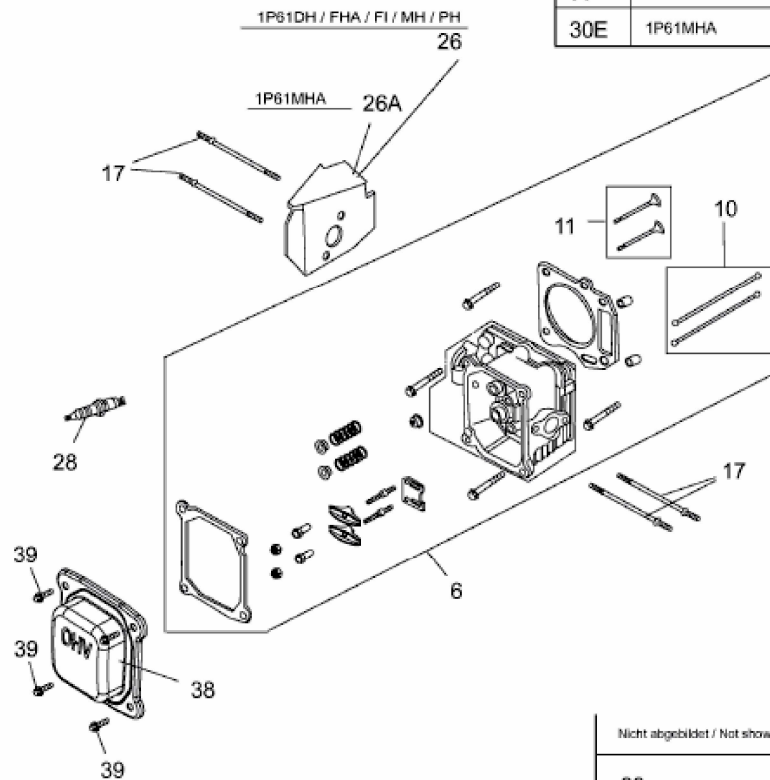


Motor 1P61DH / FHA / FI / MH / MHA / PH
 Engine 1P61DH / FHA / FI / MH / MHA / PH

ZYLINDERKOPF / CYLINDER HEAD

MOTOR KPL. /
 ENGINE COMPL.

| | |
|-----|---------|
| 30 | 1P61DH |
| 30A | 1P61FHA |
| 30B | 1P61FI |
| 30C | 1P61MH |
| 30D | 1P61PH |
| 30E | 1P61MHA |



Nicht abgebildet / Not shown

| | |
|---|--------------|
| Dichtungssatz Motor Gasket Kit -Engine | |
| 32 | 1P61DH/MH/PH |
| 32A | 1P61FHA/FI |

Nicht abgebildet / Not shown

| | |
|----|--|
| 33 | Dichtungssatz External Gasket Kit -External |
|----|--|

Nicht abgebildet / Not shown

| | |
|--------------------------------|-------|
| Vergaser Kit Carburetor Kit | |
| 31 | MINOR |
| 31A | MAJOR |

E3-04400A-01