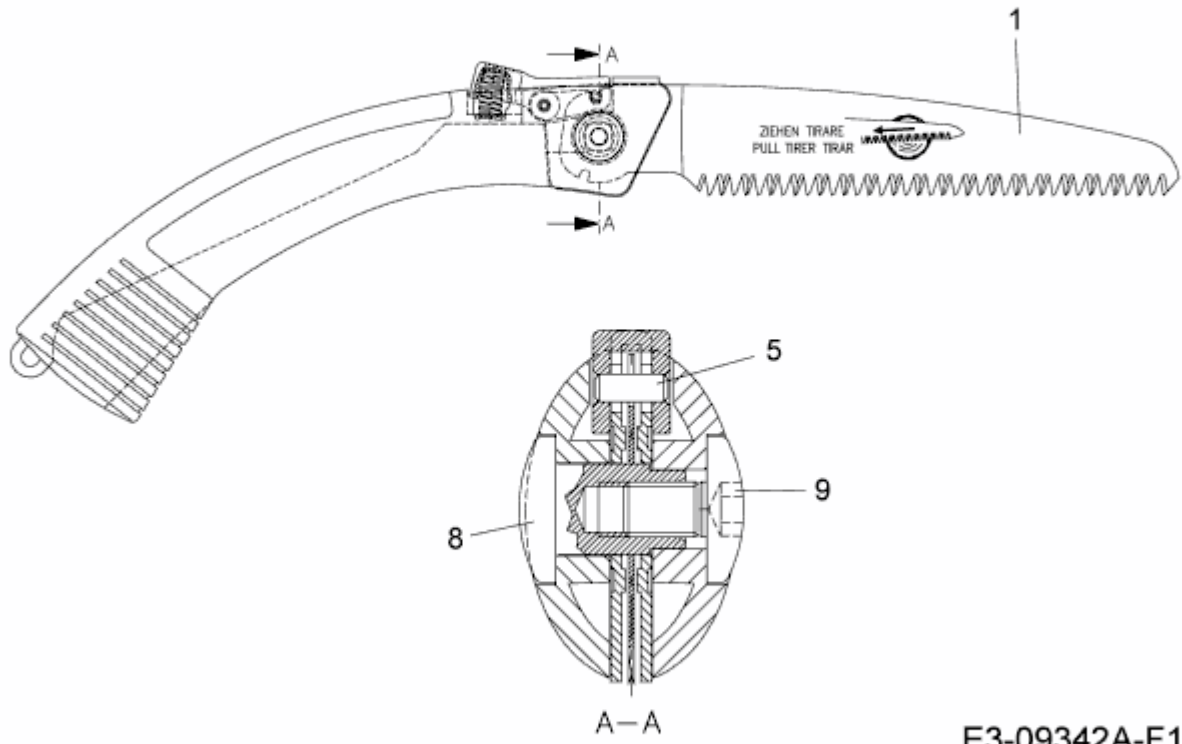


RE-K > 7282000 (2014) > GRUNDGERÄT



E3-09342A-F1