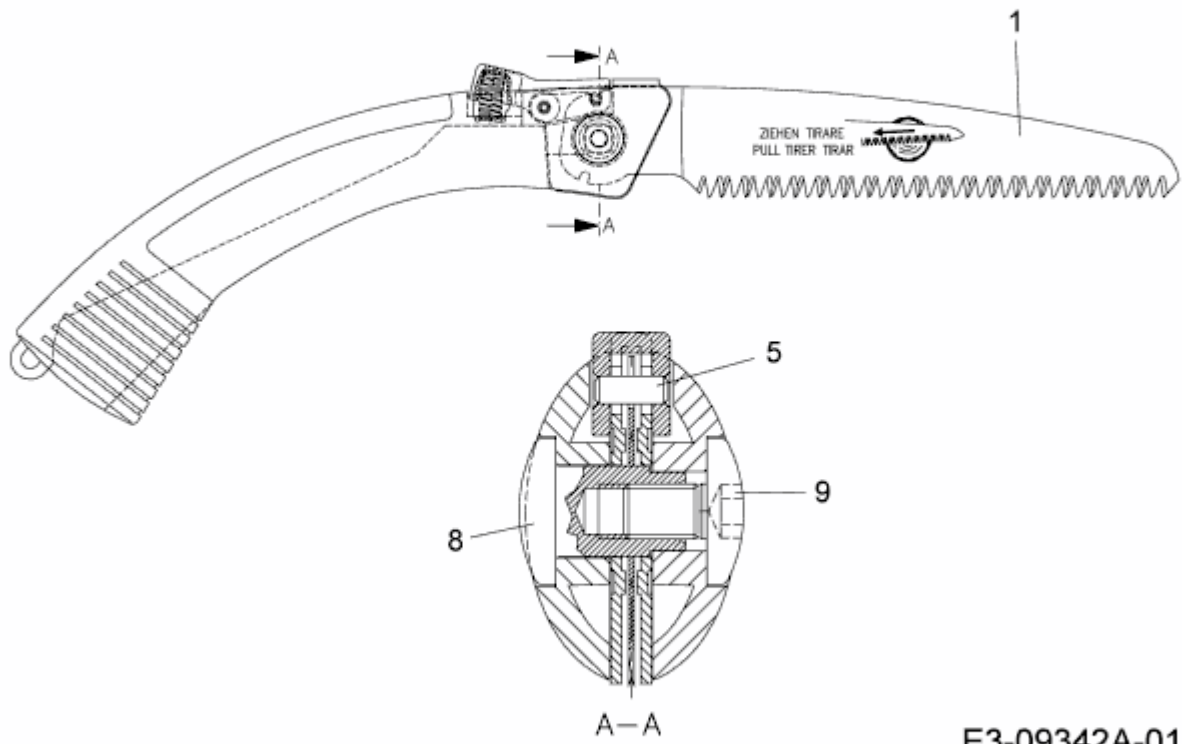


RE-K > 7282000 (1995) > GRUNDGERÄT



E3-09342A-01