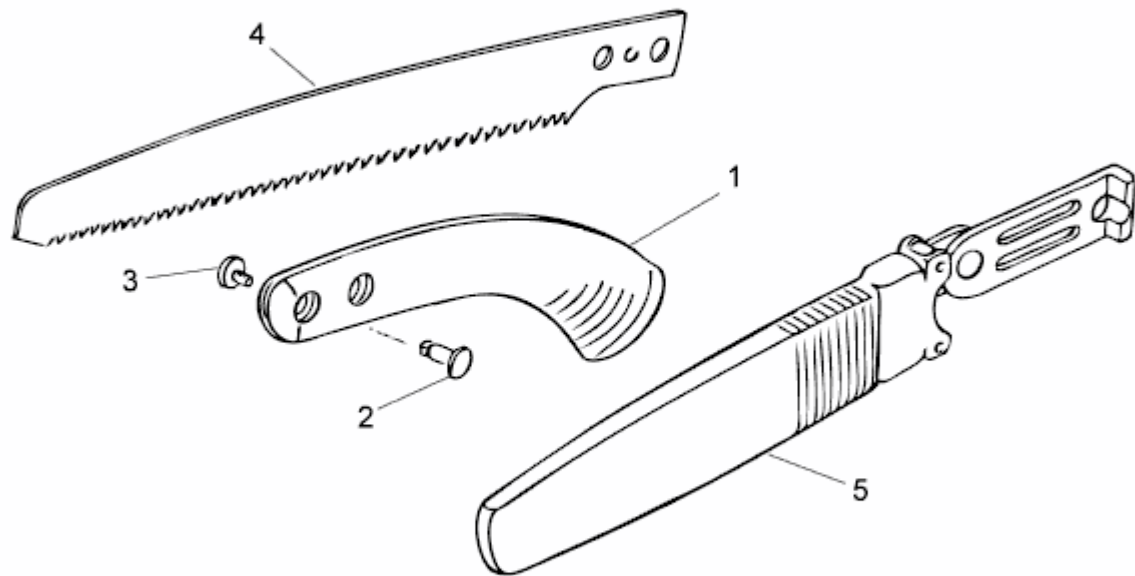


RE-FK > 7281000 (1996) > GRUNDGERÄT



7281000-1