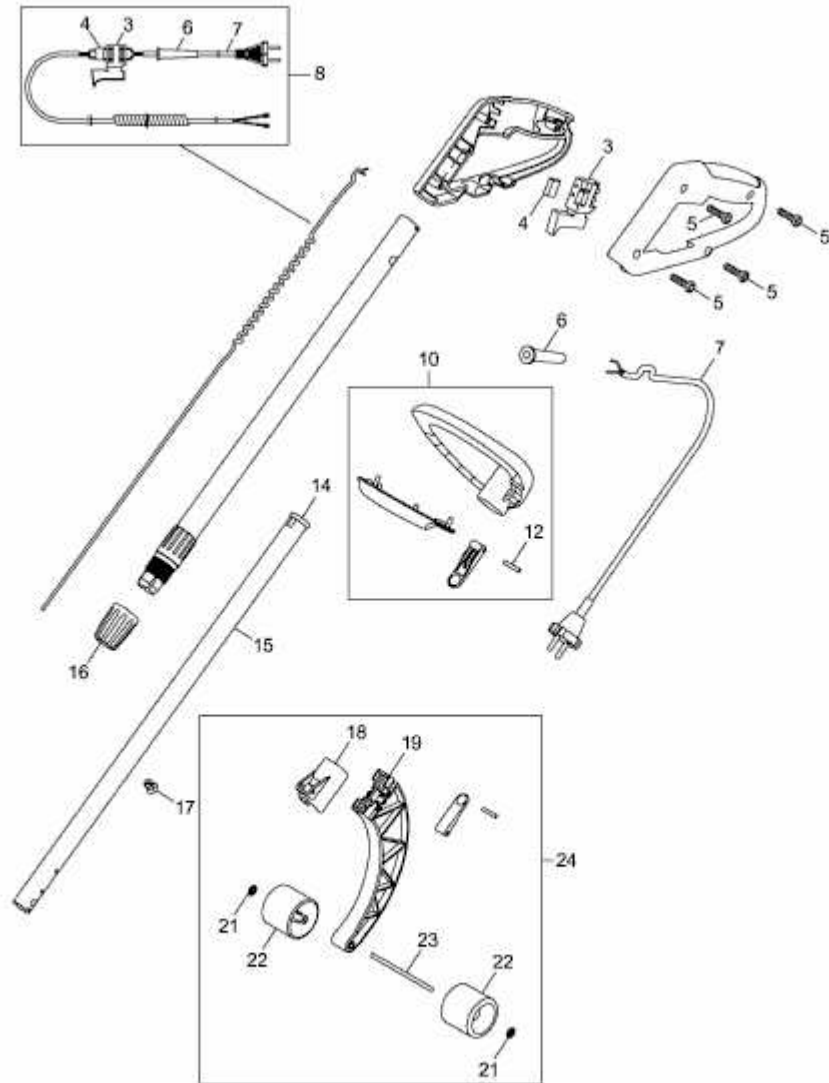


GT 844 XC > 7130006 SERIE F (2006) > GRIFF, SCHALTER



7130006B-1