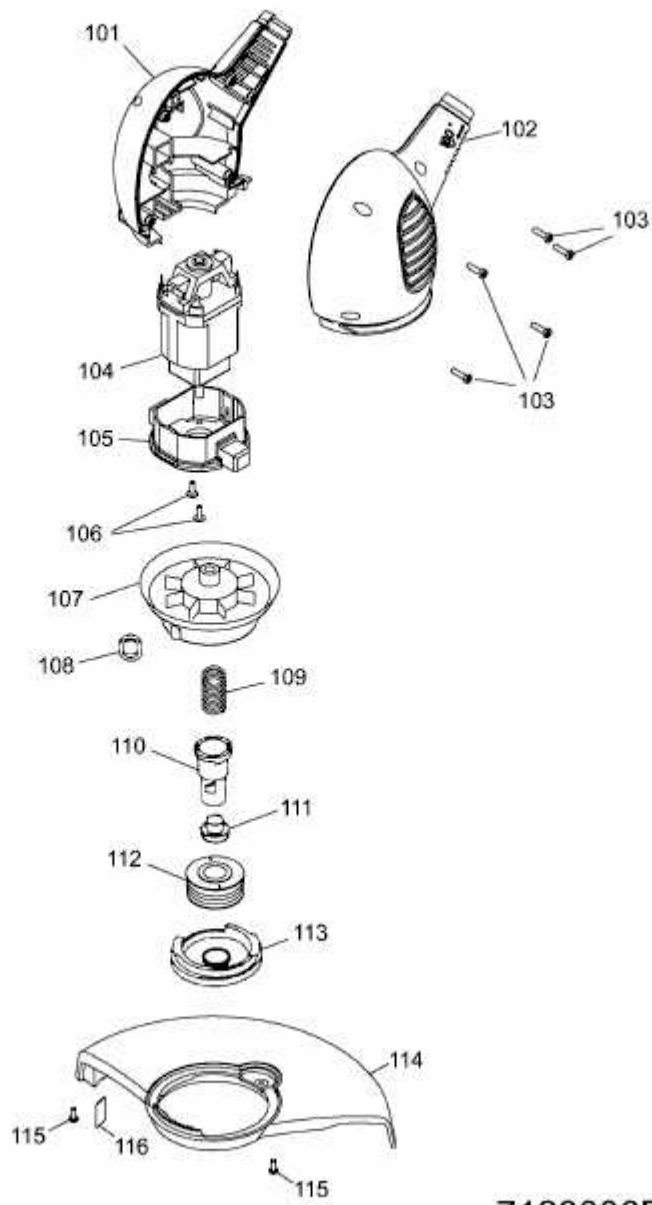


GT 830 > 7128006 (2012) > ELEKTROMOTOR, FADENSPULE



7128006D-2