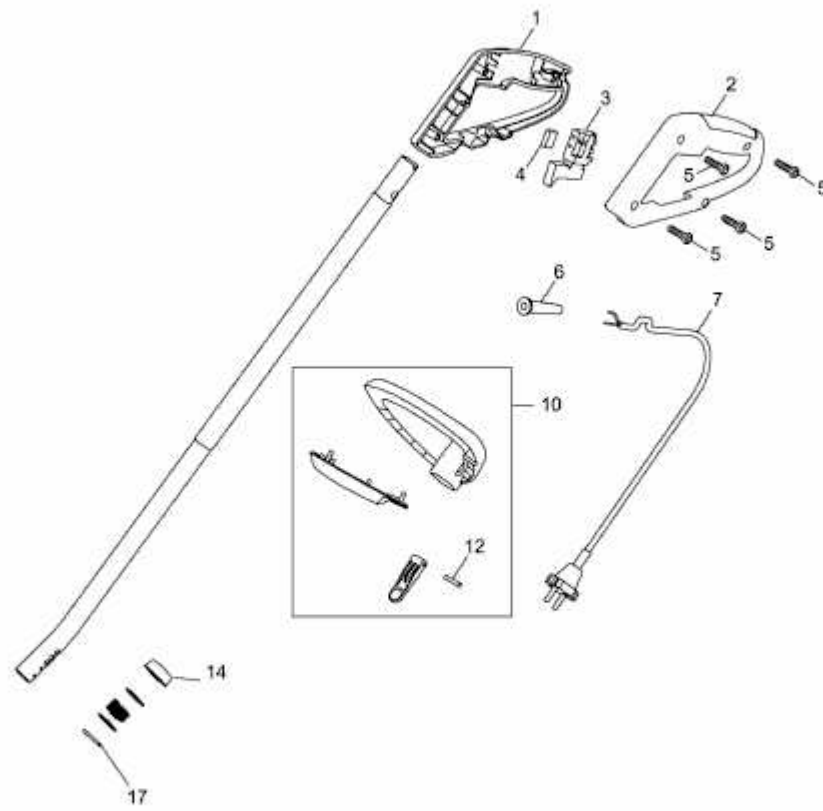


GT 830 > 7128003 SERIE B (2008) > GRIFF, SCHALTER



7128000A-1