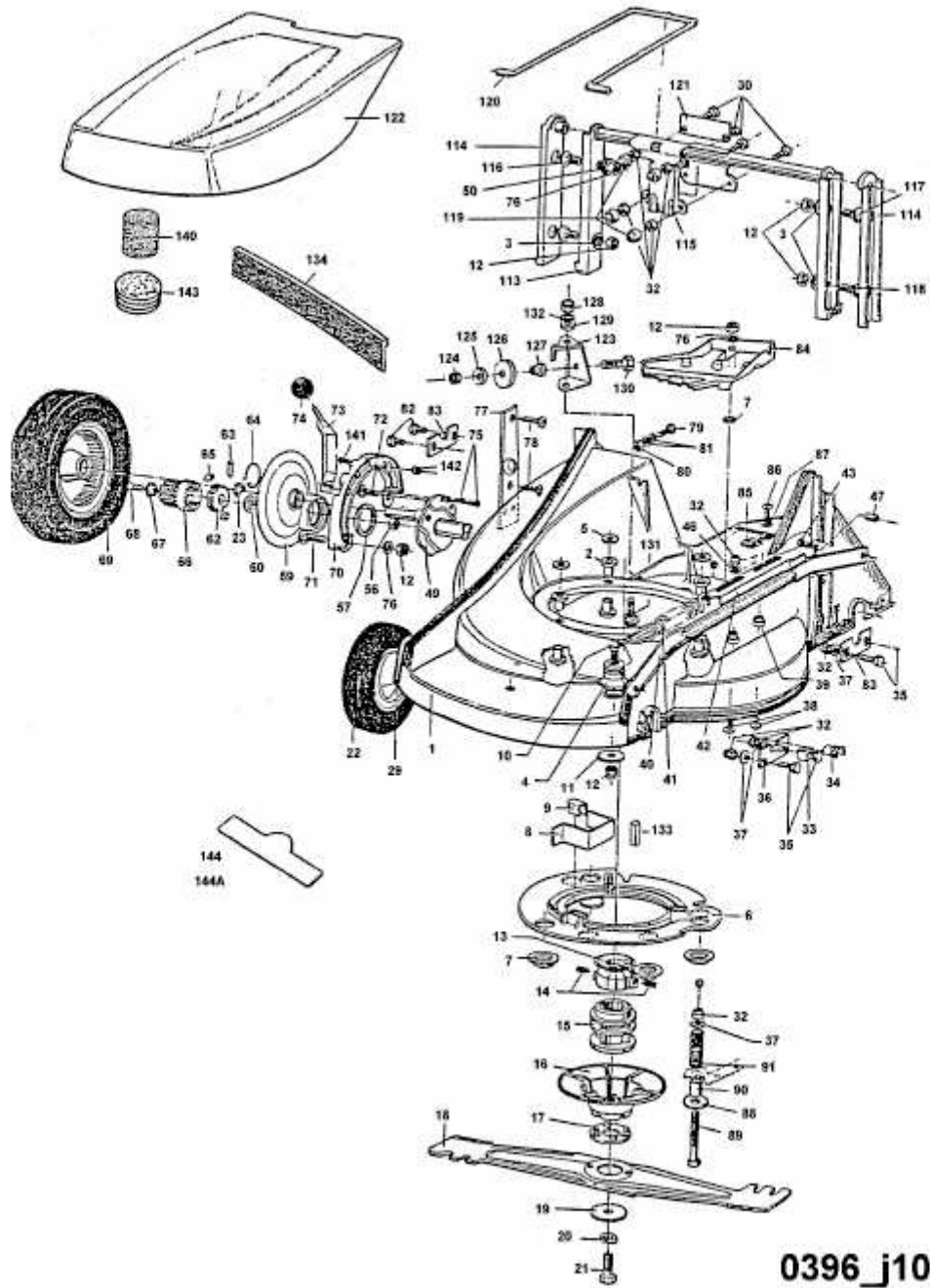


6.46 BA > 6966580 SERIE A (1996) > MÄHWERKSGEHÄUSE, MESSER, MESSERAUFNAHME



0396\_j10