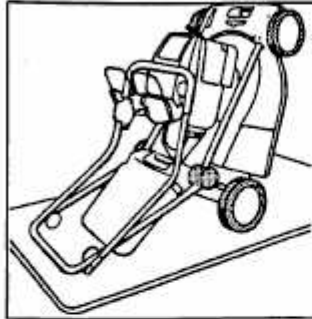
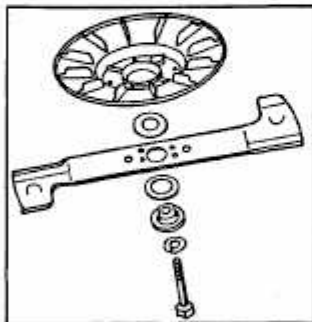


Demontage

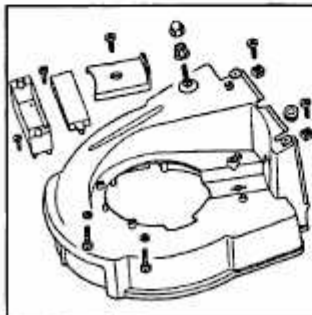
Erforderliches Werkzeug: TORX Schraubendreher Gr. 25 und Gr. 30, Ratsche mit Verlängerung, Nuß SW 13 und SW 17



1. **Mäher für den Umbau nach hinten kippen.**
Kerzenstecker abziehen, Griff in Höchststellung feststellen, Griffoberteil nach vorne klappen.



2. Messerbalken und Lüfterrad demontieren.



3. Chassis, Batteriekasten, Keilriemenabdeckung, sowie Flachrundschaube mit Mutter und Verschlusskappe demontieren.