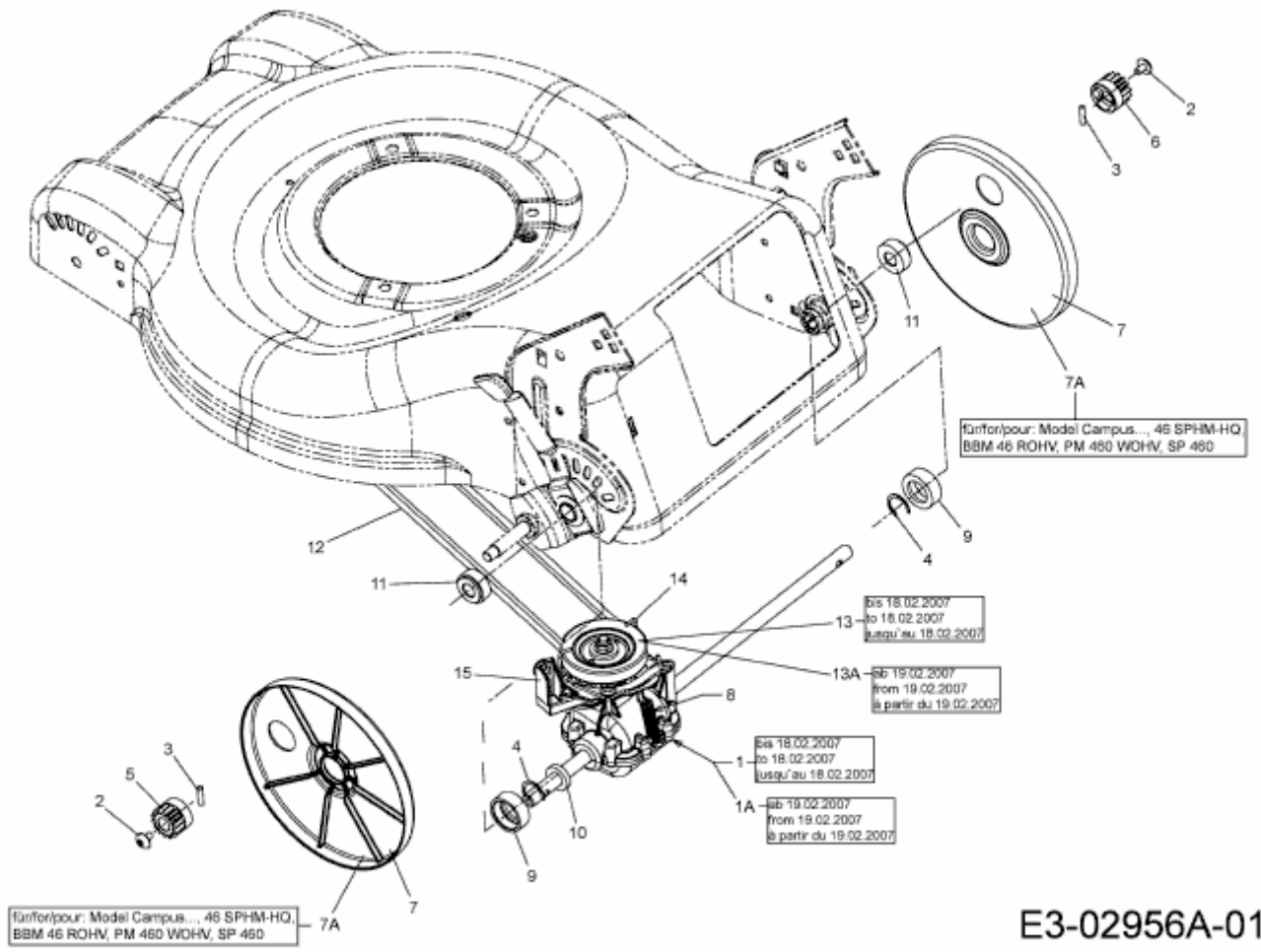


CAMPUS 460 BA > 6047000 SERIE A (2009) > GETRIEBE, KEILRIEMEN



E3-02956A-01