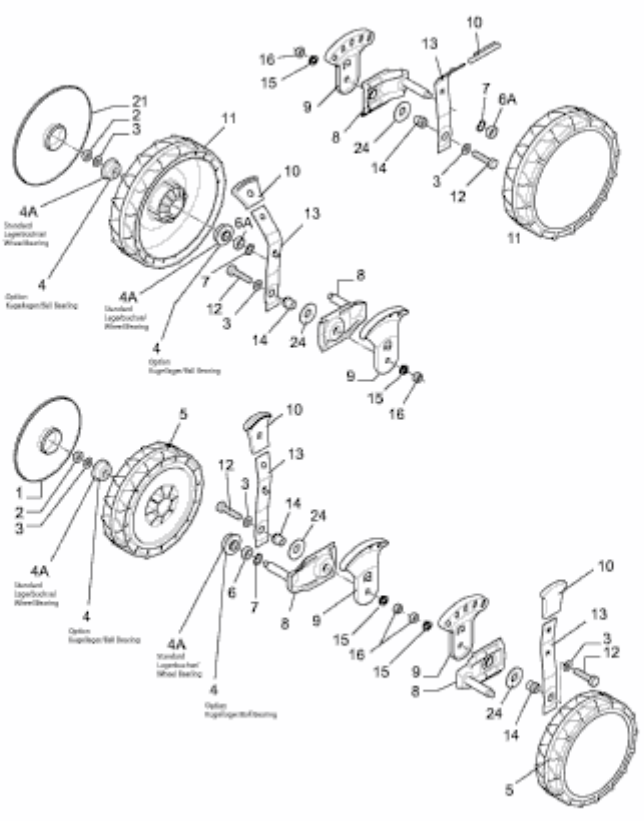


CAMPUS 48 B > 6042000 (2010) > SCHNITTHÖHENVERSTELLUNG, RÄDER

CAMPUS 48 B 6042000



E3-06285A-01