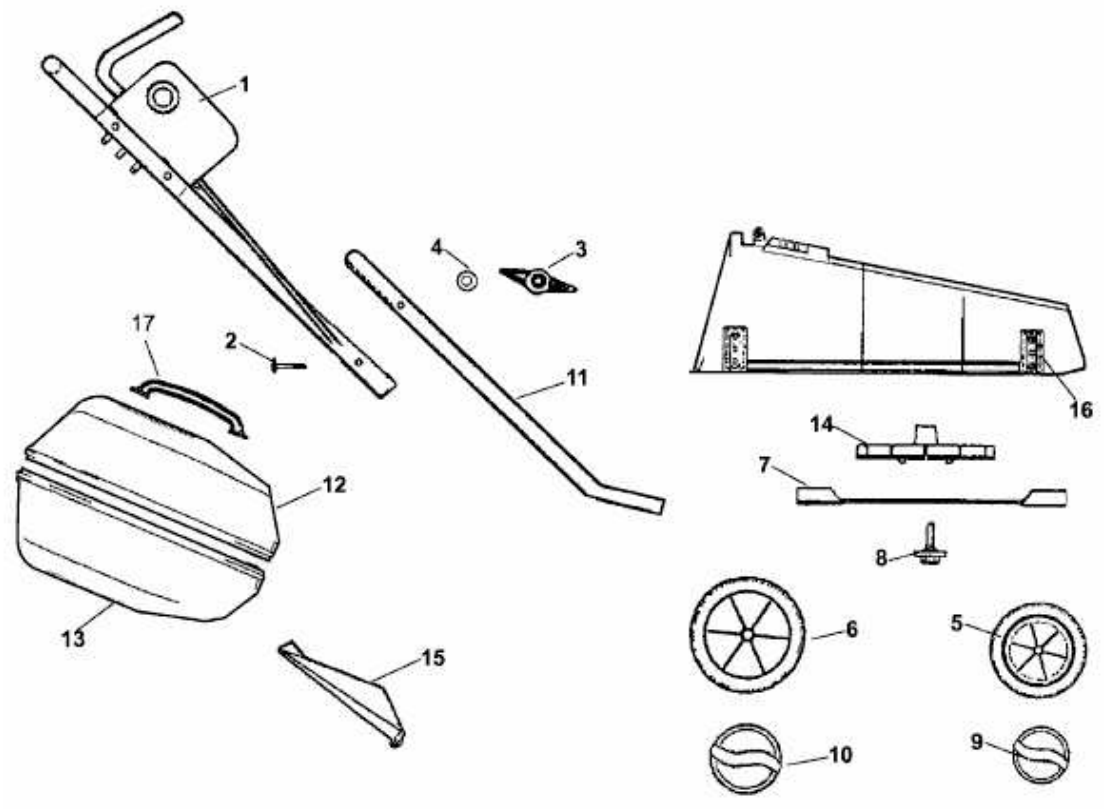


CAMPUS 32 E > 6032000 SERIE A (2007) > GRUNDGERÄT



6032000a-1