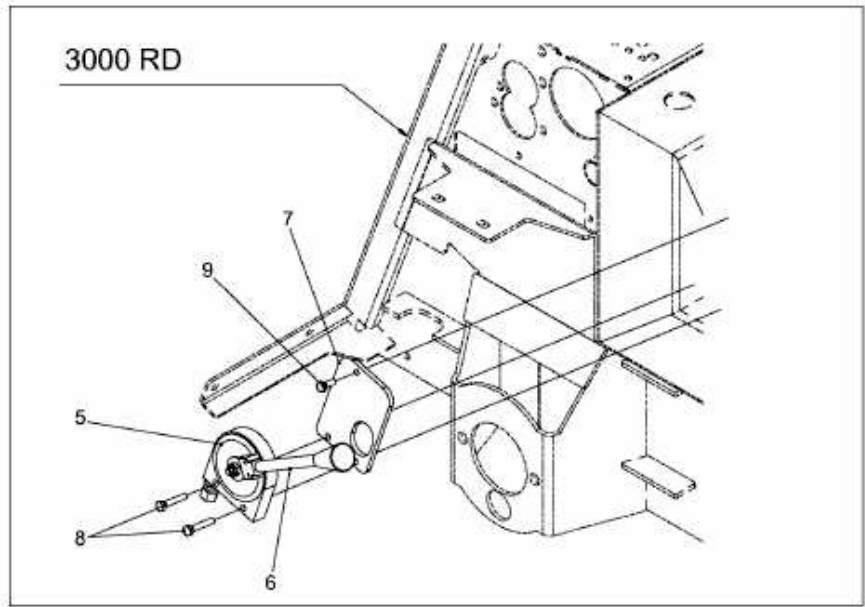
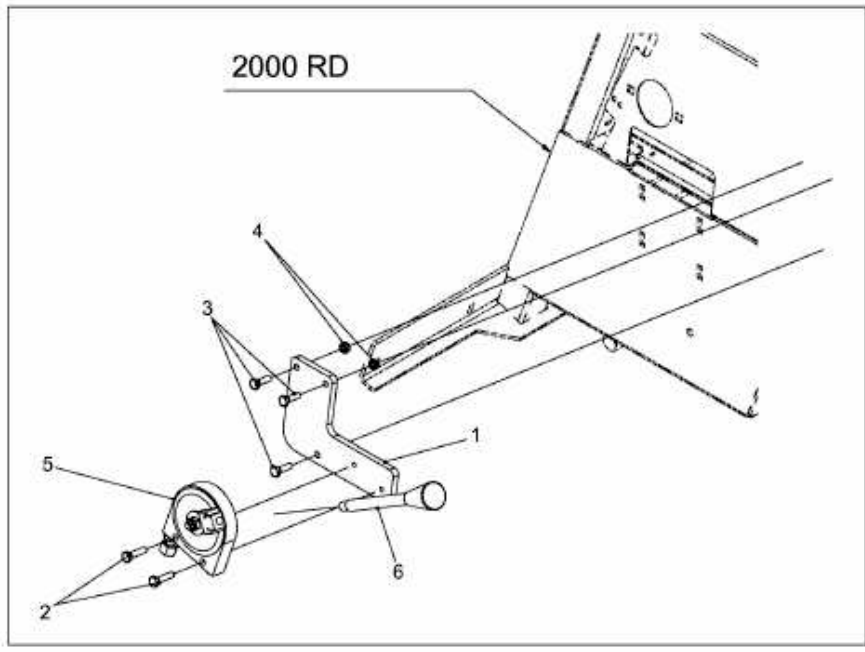


FÜR CC 2000/3000 RD SERIE > 596-229-600 (2009) > GELENKWELLENANTRIEB



E3-04863A-01