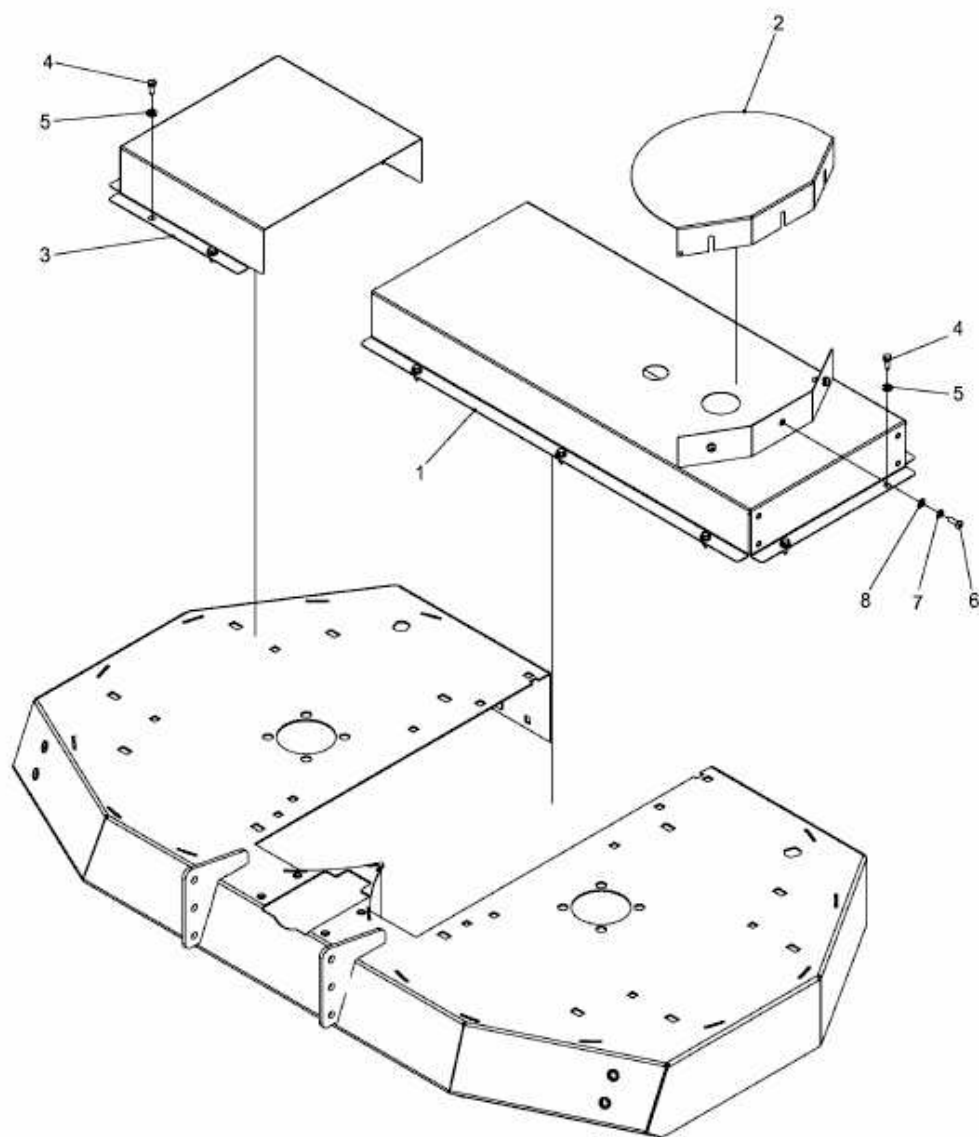


FÜR CC 2000 RD SERIE (HOCHGRASMÄHWERK 40"/102CM) > 596-202-600
(2012) > KEILRIEMENSCHUTZ



E3-05181A-01