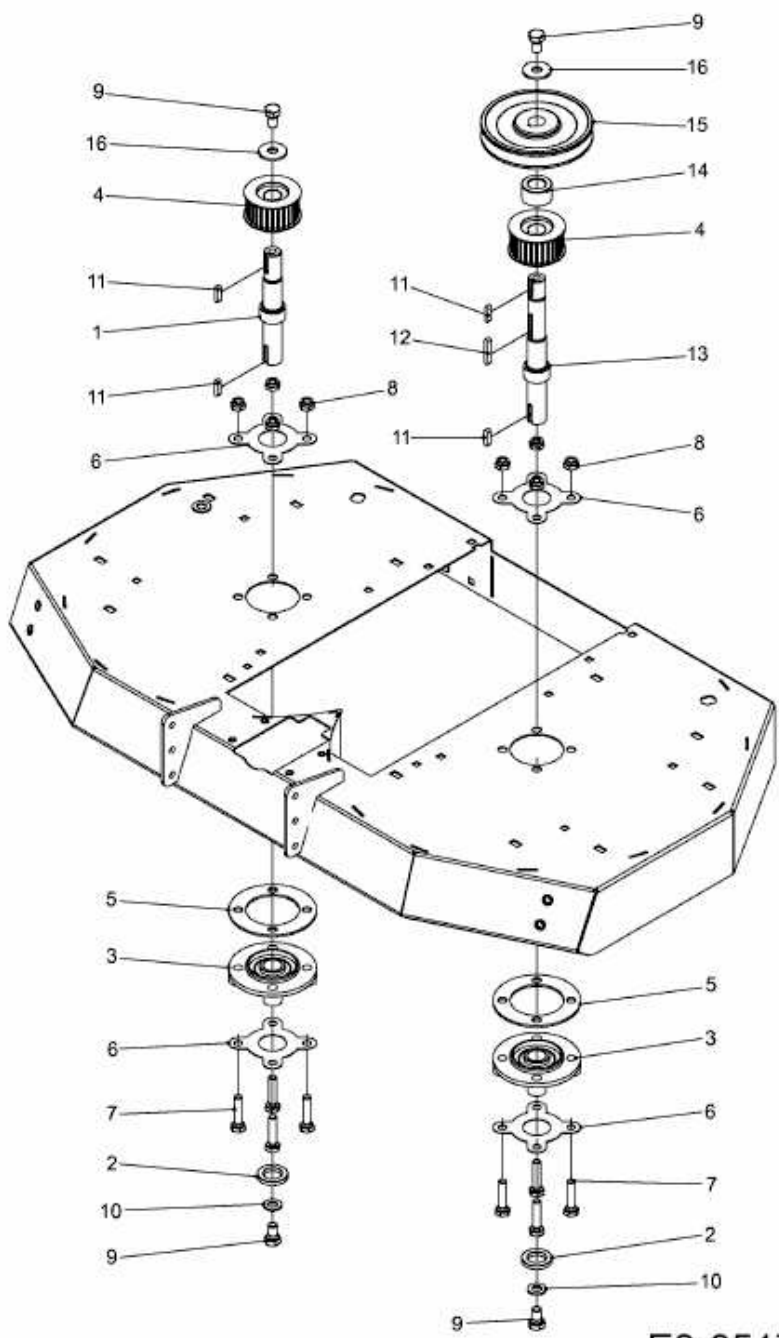


FÜR CC 2000 RD SERIE (HOCHGRASMÄHWERK 40"/102CM) > 596-202-600
(2012) > MESSERWELLEN



E3-05177A-01