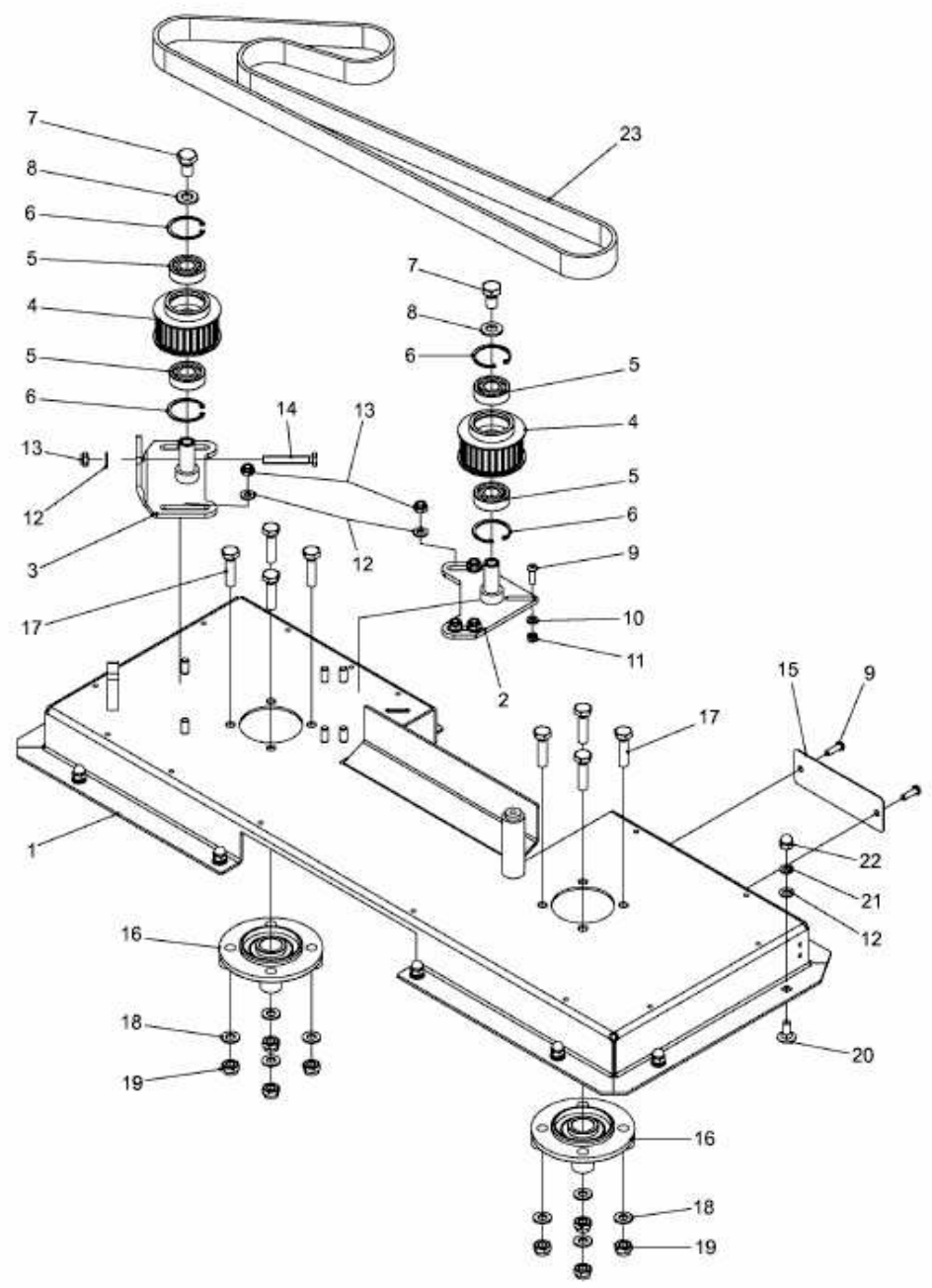


FÜR CC 2000 RD SERIE (HOCHGRASMÄHWERK 40"/102CM) > 596-202-600 (2012) > MÄHANTRIEB



E3-05176A-01