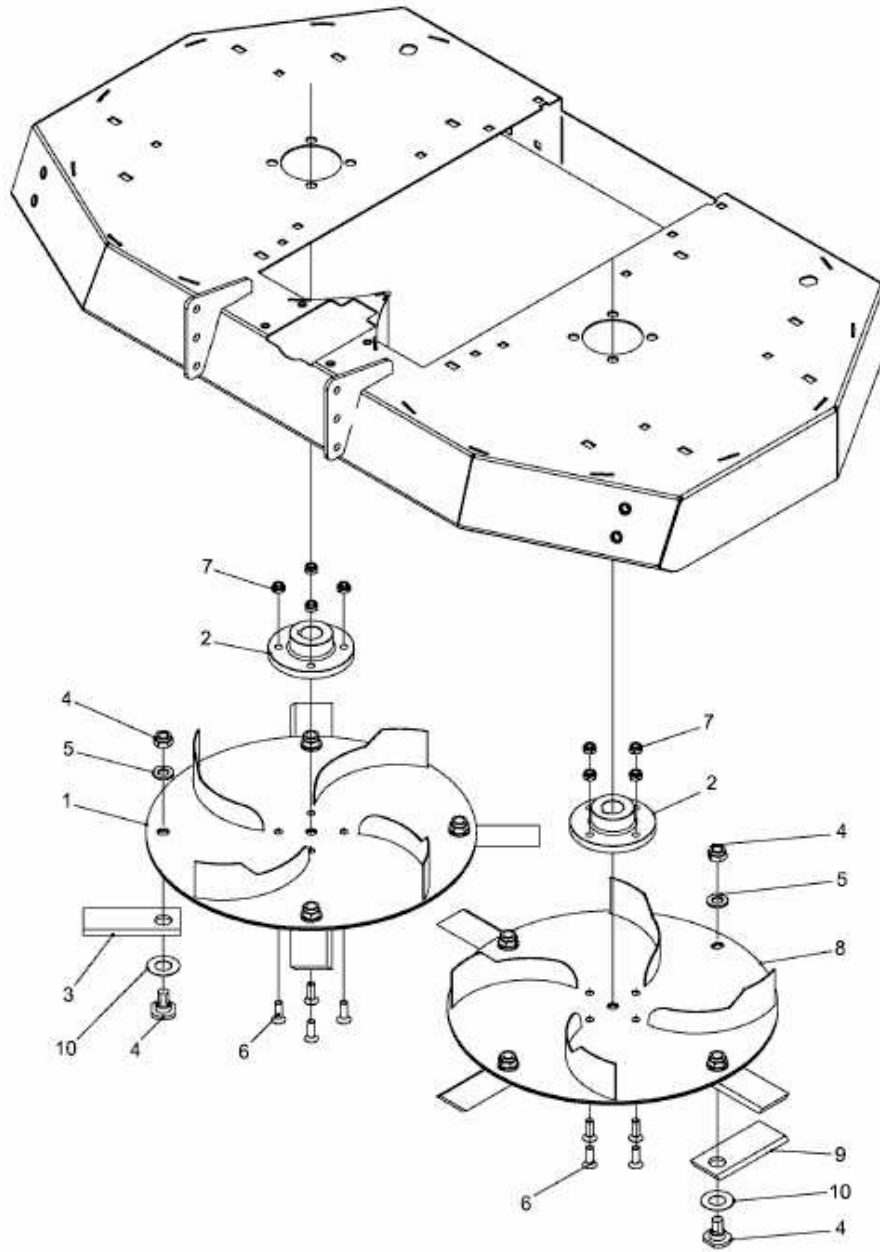


FÜR CC 2000 RD SERIE (HOCHGRASMÄHWERK 40"/102CM) > 596-202-600
(2009) > MESSERTRÄGER MIT MESSERN



E3-05178A-01