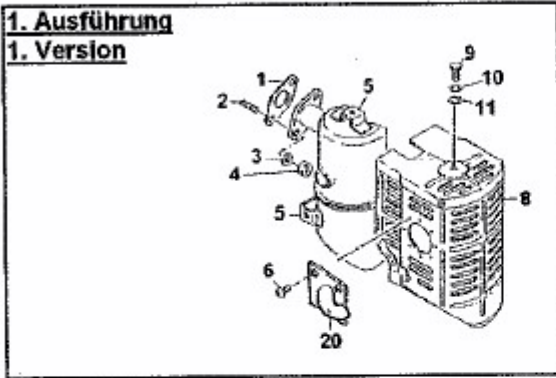
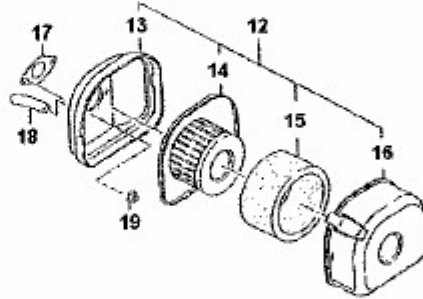
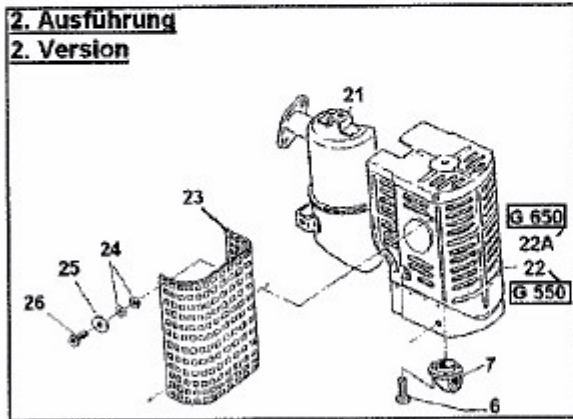


1. Ausführung
1. Version



2. Ausführung
2. Version



E3826A-01