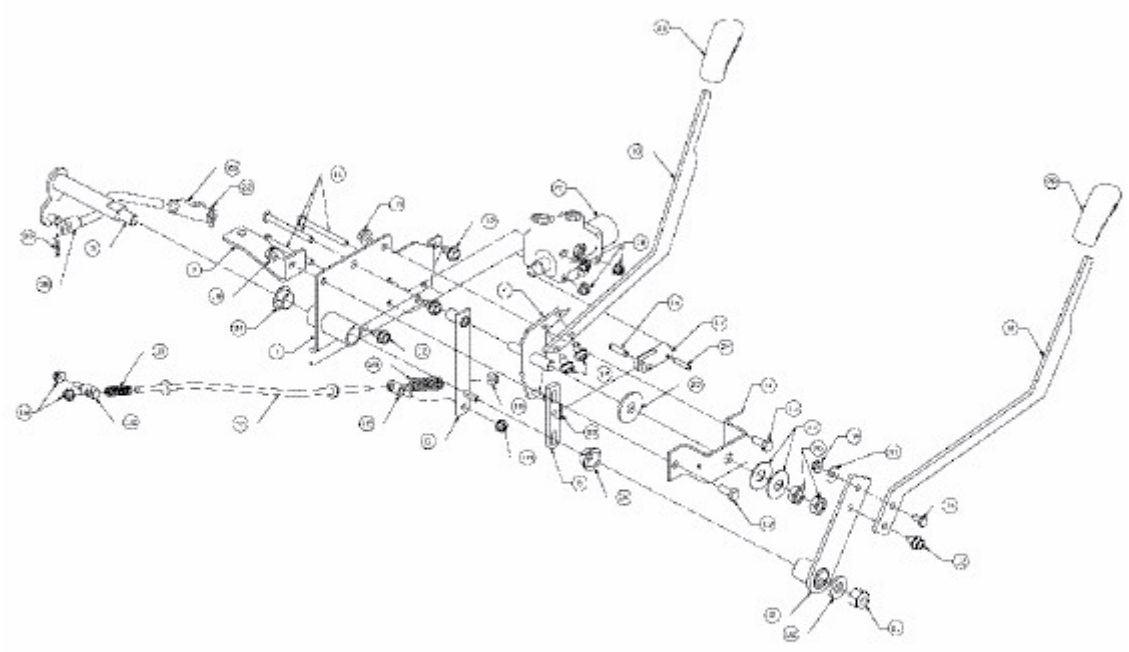


54AD74HD603 (2007) > HEBEL MÄHWERKS- UND DREIPUNKTHECKAUSHEBUNG, HEBEL UNTERSETZUNG



E3-02812A-01