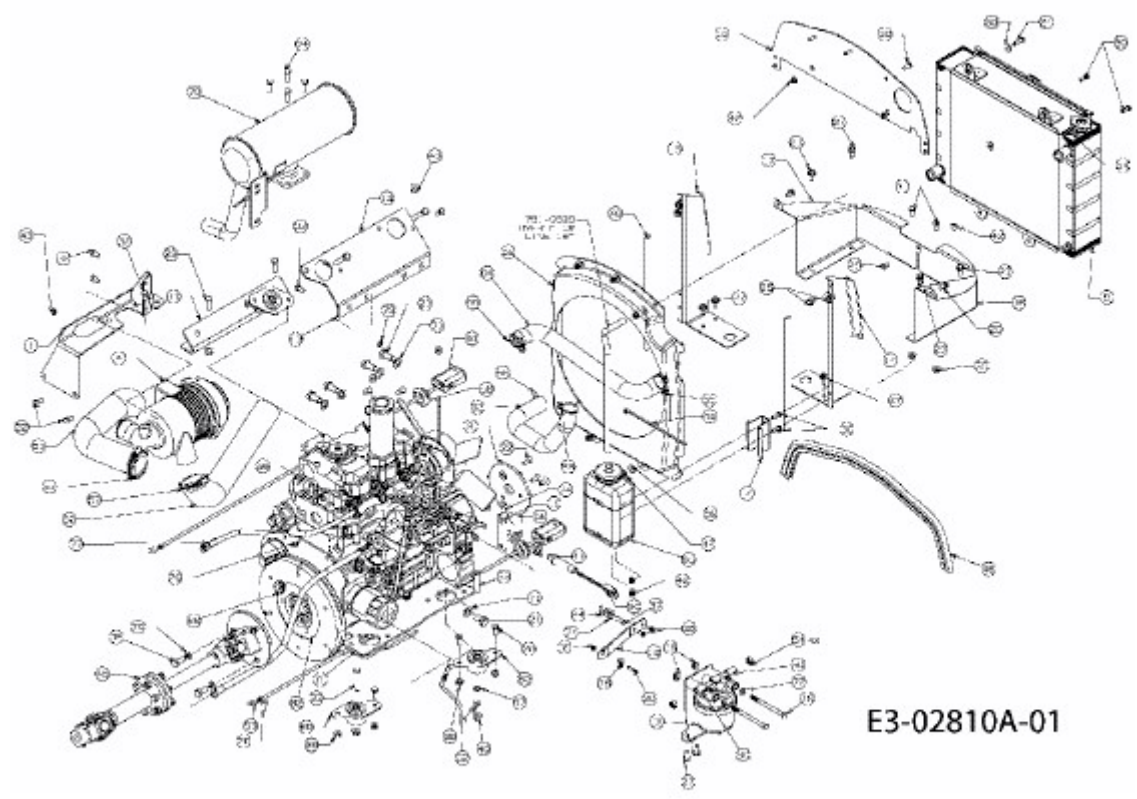


54AD74HD603 (2007) > MOTORBEFESTIGUNG



E3-02810A-01